

Compa II

Ersatzteilliste
Spare parts list



CO.00.003

ARTIKELSTRUKTUR COMPA II PRODUCT STRUCTURE COMPA II

Artikelstruktur / Product structure Structure des articles / Estructura de los articulos

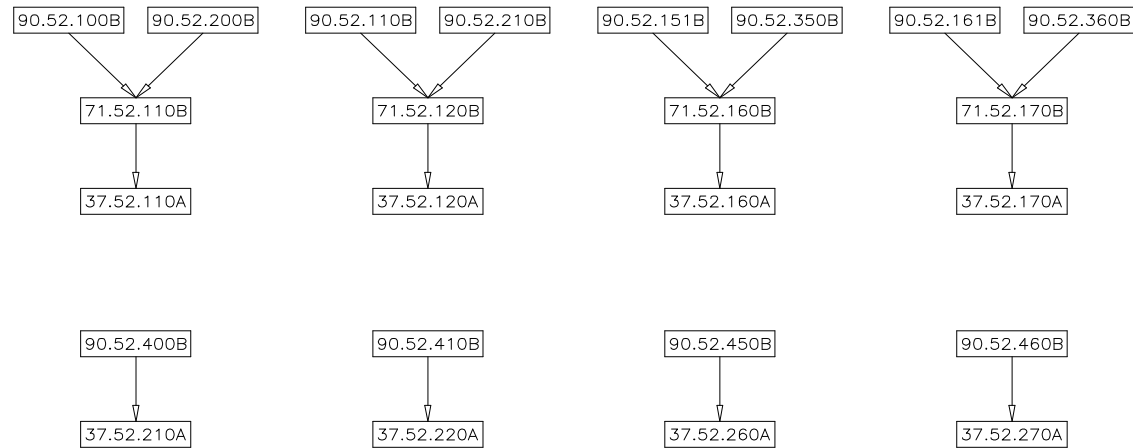
Artikelnummer Gerät (Typenschild)
Device article number (type plate)
Référence d'appareil (plaque d'identification)
Número del dispositivo (placa de identificación)

Detailstückliste 1
Detailed parts list 1
Liste détaillée 1
Lista detallada 1

Detailstückliste 2
Detailed parts list 2
Liste détaillée 2
Lista detallada 2

Artikelnummer Gerät (Typenschild)
Device article number (type plate)
Référence d'appareil (plaque d'identification)
Número del dispositivo (placa de identificación)

Detailstückliste
Detailed parts list
Liste détaillée
Lista detallada



90.52.100B

THERMOTRANSFER DRUCKER 104-8 THERMAL TRANSFER PRINTER 104-8

ohne Illustration / without illustration

Pos Item	Bezeichnung	Description	Ident-Nr. Ident-No.	St. Qty
1	TCR-Hülse 115 x 25,4 + 0,2 x 4 mm	Ribbon bushing 115 x 25.4 + 0.2 x 4 mm	19.25.115	10
2	Netzkabel	Power cable	24.01.012	1
3 ¹	Druckkopfkabel "POWER"	Printhead cable "POWER"	28.52.192	1
4 ¹	Druckkopfkabel "SIGNAL"	Printhead cable "SIGNAL"	28.88.010	1
5 ¹	Thermodruckkopf 104/8	Thermal printhead 104/8	37.04.1158	1
6	Inbus M4x6	Hexagon screw M4x6	48.20.406	1
7	Detailstückliste	Detailed parts list	71.52.110B	1
8	Datenkabel USB 2 m	Data cable USB 2 m	89.02.002	1

¹ Empfohlenes Ersatzteil / Recommended spare part

90.52.200B

THERMOTRANSFER DRUCKER 106-12 THERMAL TRANSFER PRINTER 106-12

ohne Illustration / without Illustration

Pos Item	Bezeichnung	Description	Ident-Nr. Ident-No.	St. Qty
1	TCR-Hülse 115 x 25,4 + 0,2 x 4 mm	Ribbon bushing 115 x 25.4 + 0.2 x 4 mm	19.25.115	10
2	Netzkabel	Power cable	24.01.012	1
3 ¹	Druckkopfkabel "POWER"	Printhead cable "POWER"	28.52.192	1
4 ¹	Druckkopfkabel "SIGNAL"	Printhead cable "SIGNAL"	28.88.010	1
5 ¹	Thermodruckkopf 106/12	Thermal printhead 106/12	37.04.2315A	1
6	Inbus M4x6	Hexagon screw M4x6	48.20.406	1
7	Detailstückliste	Detailed parts list	71.52.110B	1
8	Datenkabel USB 2 m	Data cable USB 2 m	89.02.002	1

¹ Empfohlenes Ersatzteil / Recommended spare part

90.52.202B

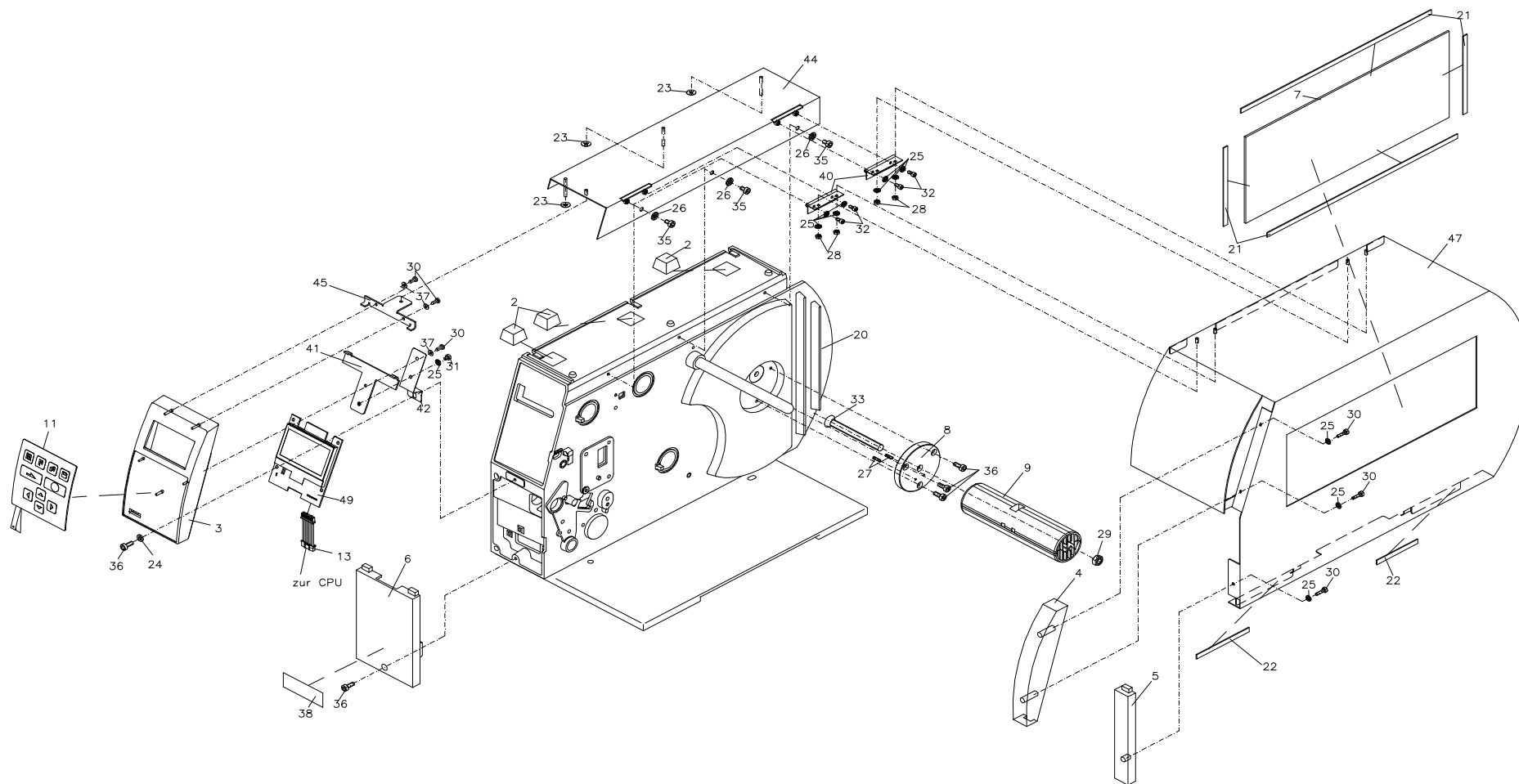
THERMOTRANSFER DRUCKER 106-24 THERMAL TRANSFER PRINTER 106-24

ohne Illustration / without illustration

Pos Item	Bezeichnung	Description	Ident-Nr. Ident-No.	St. Qty
1	TCR-Hülse 115 x 25,4 + 0,2 x 4 mm	Ribbon bushing 115 x 25.4 + 0.2 x 4 mm	19.25.115	10
2	Netzkabel	Power cable	24.01.012	1
3 ¹	Druckkopfkabel "POWER"	Printhead cable "POWER"	28.52.192	1
4 ¹	Druckkopfkabel "SIGNAL"	Printhead cable "SIGNAL"	28.88.010	1
5	Thermodruckkopf 106/24	Thermal printhead 106/24	37.04.2347	1
6	Inbus M4x6	Hexagon screw M4x6	48.20.406	1
7	Detailstückliste	Detailed parts list	71.52.110B	1
8	Datenkabel USB 2 m	Data cable USB 2 m	89.02.002	1

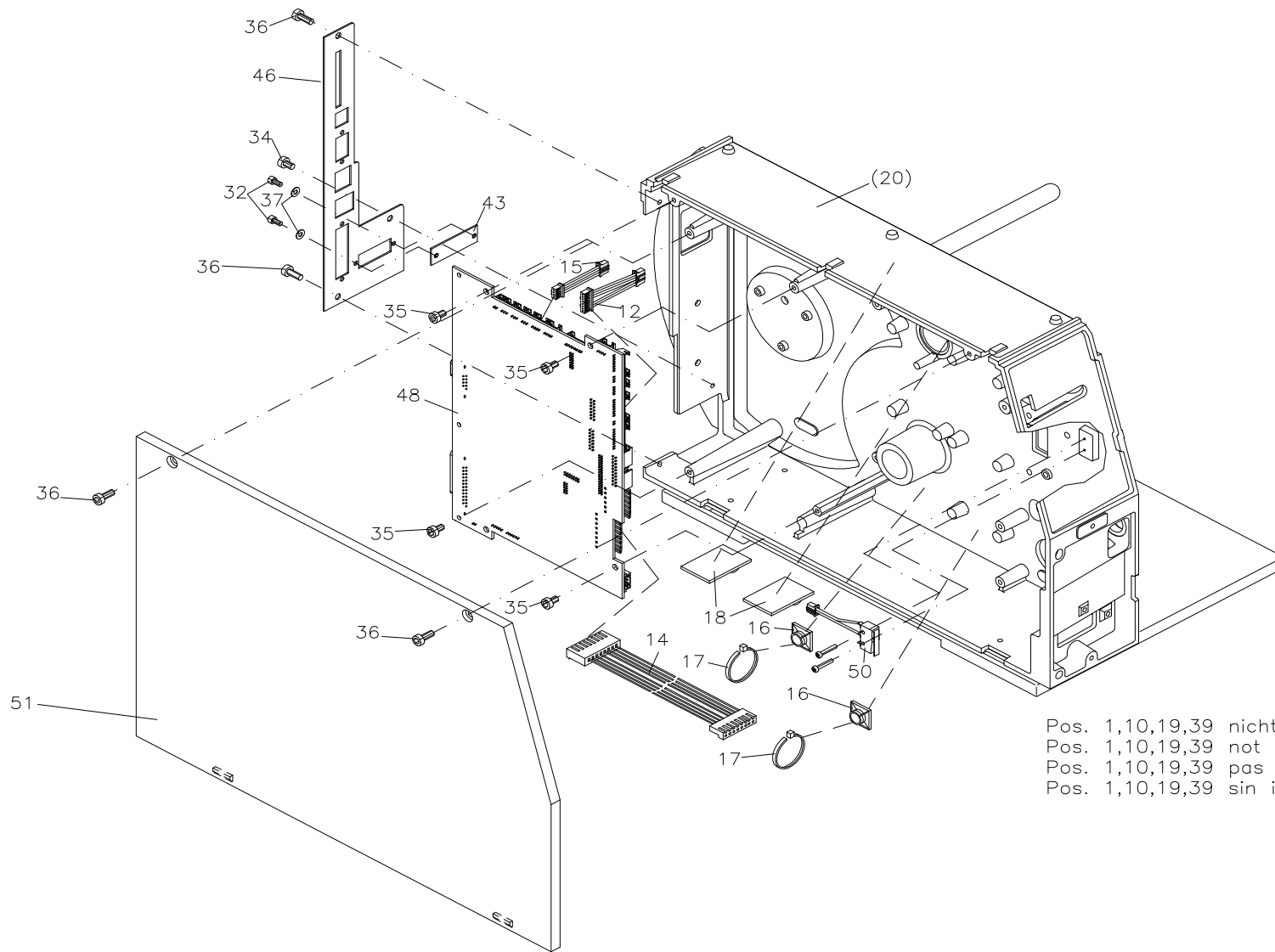
¹ Empfohlenes Ersatzteil / Recommended spare part

71.52.110B
DETAILSTÜCKLISTE
DETAILED PARTS LIST



Pos. 1,10,19,39 nicht gezeichnet!
 Pos. 1,10,19,39 not illustrated!
 Pos. 1,10,19,39 pas illustré!
 Pos. 1,10,19,39 sin ilustración!

71.52.110B
DETAILSTÜCKLISTE
DETAILED PARTS LIST



Pos. 1,10,19,39 nicht gezeichnet!
 Pos. 1,10,19,39 not illustrated!
 Pos. 1,10,19,39 pas ilustré!
 Pos. 1,10,19,39 sin ilustración!

71.52.110B

DETAILSTÜCKLISTE DETAILED PARTS LIST

Pos Item	Bezeichnung	Description	Ident-Nr. Ident-No.	St. Qty
1	Kantenschutzprofil	Edge protection profile	16.01.007	0,16m
2 ¹	Elastikpuffer selbstklebend	Elastic bumper self-adhesive	16.01.015	3
3	Frontblende, links (oben)	Front panel, left side (above)	16.52.001A	1
4	Frontblende, rechts (oben)	Front panel, right side (above)	16.52.005	1
5	Frontblende, rechts (unten)	Front panel, right side (below)	16.52.006	1
6	Frontblende, links (unten)	Front panel, left side (below)	16.52.008	1
7	Sichtfenster	Window	16.52.025	1
8	Lagerscheibe	Washer bearing	16.52.055	1
9	Abwickelrolle Etiketten	Label unwinding roller	16.52.158	1
10	Ferritkern	Ferrite core	22.52.001	2
11	Folientastatur	Foil keyboard	26.52.005	1
12	Verbindungsk. Lichtschranke Etikett-CPU	Connecting cable label photocell-CPU	28.48.015A	1
13	Verbindungsk. Bedieneinheit-CPU	Connecting cable control unit-CPU	28.48.035A	1
14 ¹	Anschlusskabel	Connecting cable	28.52.001	1
15	Verbindungskabel CPU-TCR LS	Connecting cable CPU-Ribbon photocell	28.52.035	1
16	Befestigungssockel selbstklebend 19x19 mm	Mounting base self-adhesive 19x19 mm	35.01.001	2
17	Kabelbinder 98x2,5 mm	Cable joint 98x2.5 mm	35.01.002	2
18	Miniflachbandkabelhalter	Miniatur flexiprint harness bracket	35.01.005	2
19	Cord-Clip	Cord-Clip	35.01.011	1
20	Detailstückliste	Detailed parts list	37.52.110A	1
21	Klebeband	Adhesive tape	37.68.003	0,03m
22	Moosgummi	Rubber-sponge	37.88.001	0,01m
23	Sicherungsscheibe	Lock washer	40.03.003	3
24	Fächerscheibe M4	Fan shaped washer M4	41.02.002	1
25	Sicherungsscheibe M3	Lock washer M3	41.03.003	12
26	Sicherungsscheibe M4	Lock washer M4	41.03.004	3
27	Kegelkerbstift 2,5x10	Taper pin 2.5x10	42.04.003	2

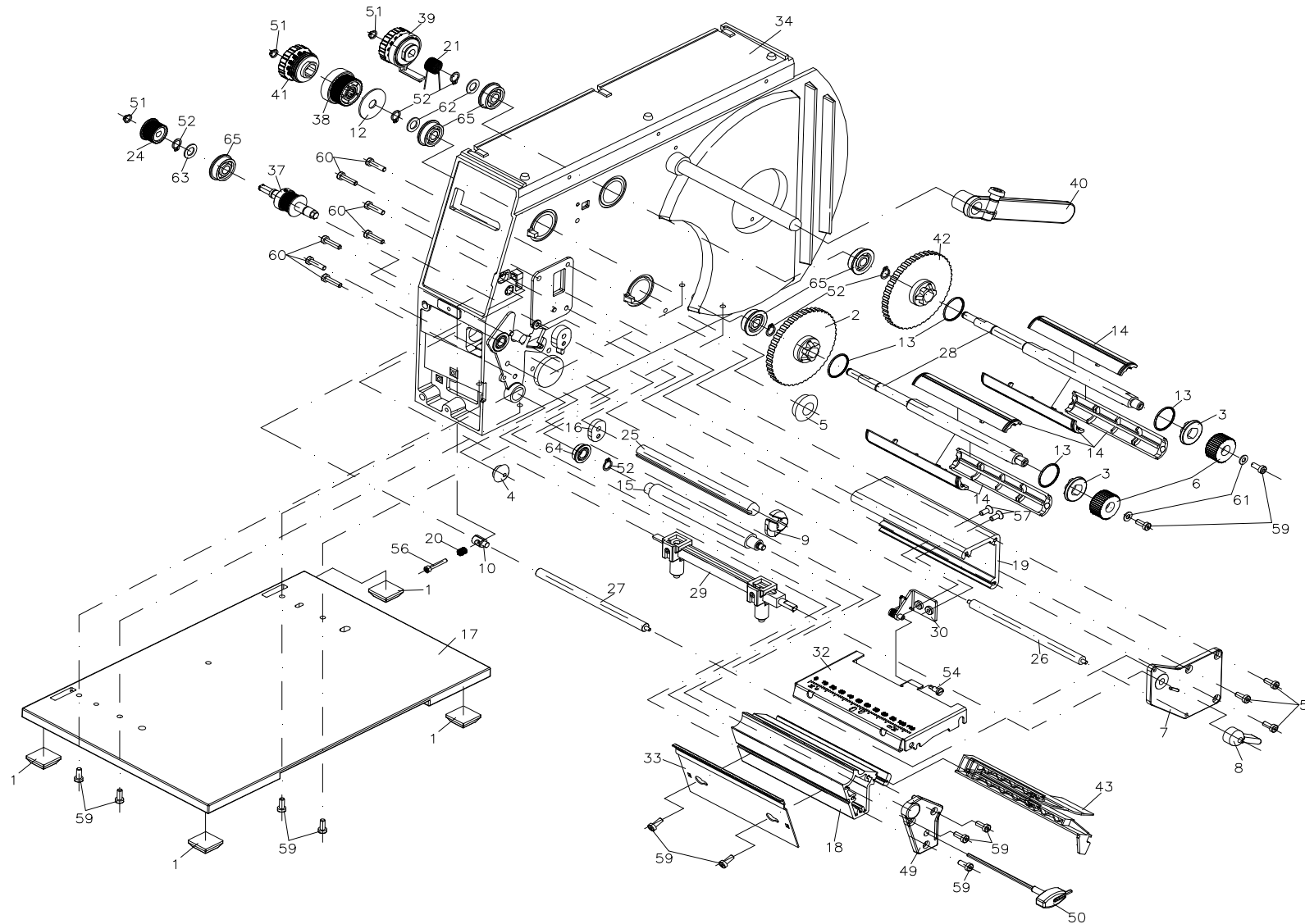
¹ Empfohlenes Ersatzteil / Recommended spare part

71.52.110B
DETAILSTÜCKLISTE
DETAILED PARTS LIST

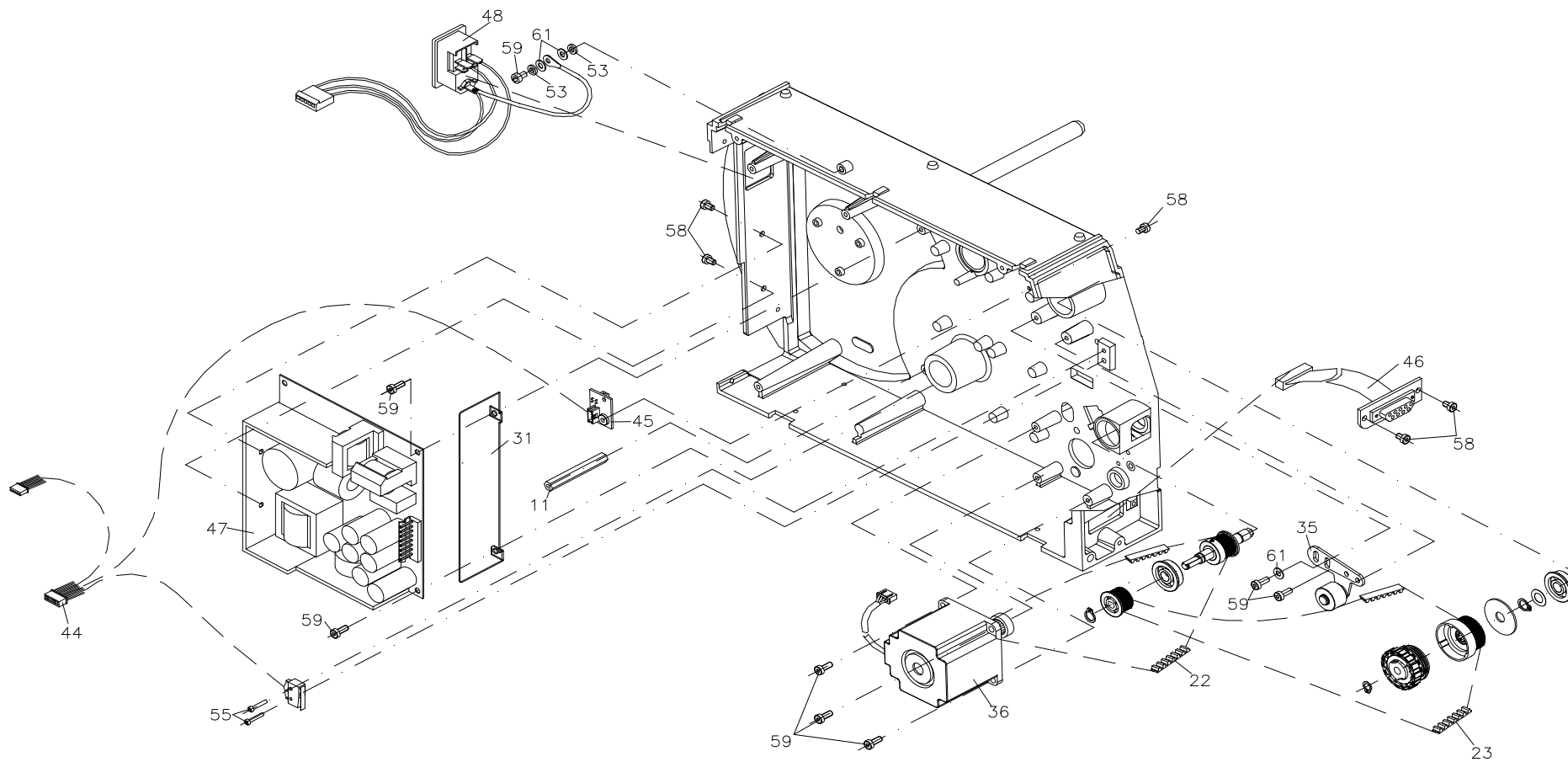
Pos Item	Bezeichnung	Description	Ident-Nr. Ident-No.	St. Qty
28	ST-6KT-Mutter M3	Hexagon nut M3	47.04.001	4
29	ST 6-KT-Mutter M8	Hexagon nut M8	47.08.001	1
30	ES BLKO 2,9x9,5	Screw 2.9x9.5	48.13.001	6
31	X-SL LK M3x4	Screw M3x4	48.14.304	1
32	Inbus M3x6	Hexagon screw M3x6	48.16.306	6
33	Inbus M8x75	Hexagon screw M8x75	48.19.875	1
34	Inbus M4x4	Hexagon screw M4x4	48.20.404	1
35	Inbus M4x6	Hexagon screw M4x6	48.20.406	6
36	Inbus M4x10	Hexagon screw M4x10	48.20.410	9
37	U-Scheibe 3,2	Washer 3.2	50.01.057	5
38	Firmenlogo 'Valentin'	Company logo 'Valentin'	55.03.010	1
39	Deckelfolie 305x132 mm	Cover foil 305x132 mm	55.52.005	1
40	Scharnier	Hinge	57.52.001	2
41	Haltewinkel	Angular stay	67.48.020	1
42	Leitblech	Conductive plate	67.48.022	1
43	Schnittstellenabdeckung	Interface cover	67.48.035	1
44	Deckel, oben	Cover, above	67.52.001	1
45	Winkel	Angle	67.52.012	1
46	Rückwand	Back panel	67.52.017	1
47	Deckel, rechts	Cover, right side	67.52.105	1
48	Leiterplatte CPU kpl.	Circuit board cpl	70.52.020	1
49	Bedieneinheit	Control unit	71.48.030A	1
50	Druckkopfschalter kpl. mit Kabel	Printhead switch cpl with cable	71.52.025	1
51	Deckel, links	Cover, left side	72.52.001	1

¹ Empfohlenes Ersatzteil / Recommended spare part

37.52.110A
DETAILSTÜCKLISTE
DETAILED PARTS LIST



37.52.110A
DETAILSTÜCKLISTE
DETAILED PARTS LIST



37.52.110A
DETAILSTÜCKLISTE
DETAILED PARTS LIST

Pos Item	Bezeichnung	Description	Ident-Nr. Ident-No.	St. Qty
1 ¹	Elastikpuffer	Elastic bumper	37.52.9020	4
2	Bordscheibe	Cheek plate	37.52.9024	1
3	Spannstück	Cocking bolt	37.52.9031	2
4	Abdeckkappe	Cover	37.52.9035	1
5	Abdeckkappe	Cover	37.52.9037	1
6	Drehknopf	Rotary knob	37.52.9040	2
7	Lagerplatte, oben	Sole plate, above	37.52.9043	1
8	Andruckhebel	Pressure lever	37.52.9052	1
9	Etikettenführung	Label guiding	37.52.9055	1
10	Stellstück	Adjusting device	37.52.9072	1
11	Abstandsbolzen	Distance bolt	37.52.9085	1
12	Bordscheibe	Cheek plate	37.52.9090	1
13	Sicherungsring	Protective ring	37.52.9095	4
14	Auf-/Abwickelrollenschale TCR	Ribbon rewinding/unwinding jacket	37.52.9127	6
15 ¹	Andruckwalze	Pressure roller	37.52.9182	1
16	Distanzstück	Spacer	37.52.9315	1
17	Bodenplatte	Base plate	37.52.9342	1
18	Profil, unten	Profile, below	37.52.9352	1
19	Profil, oben	Profile, above	37.52.9357	1
20	Druckfeder	Compression spring	37.52.9405	1
21	Drehfeder	Spring	37.52.9432	1
22 ¹	Zahnriemen	Toothed belt	37.52.9500	1
23 ¹	Zahnriemen	Toothed belt	37.52.9508	1
24	Riemenrad	Belt drive	37.52.9595	1
25	Umlenkvelle	Return pulley	37.52.9602	1
26	Umlenkvelle	Return pulley	37.52.9603	1
27	Stellwelle	Straight shaft	37.52.9604	1

¹ Empfohlenes Ersatzteil / Recommended spare part

37.52.110A
DETAILSTÜCKLISTE
DETAILED PARTS LIST

Pos Item	Bezeichnung	Description	Ident-Nr. Ident-No.	St. Qty
28	Auf-/Abwickelwelle TCR	Ribbon rewinding/unwinding shaft	37.52.9627	2
29	Andruckwelle kpl.	Pressure shaft cpl	37.52.9652	1
30	Lagerwinkel	Bearing angle	37.52.9806	1
31	Abdeckung Netzteil	Cover power unit	37.52.9812	1
32	Druckkopfhalter	Printhead bracket	37.52.9852	1
33	Abreißkante	Tear-off edge	37.52.9860	1
34	Chassis kpl.	Chassis cpl	37.52.9901	1
35	Spannhebel kpl.	Cocking lever cpl	37.52.9903	1
36	Motor kpl.	Motor cpl	37.52.9906	1
37	Antriebswelle kpl.	Transmission shaft cpl	37.52.9911	1
38	Riemenrad kpl.	Belt drive cpl	37.52.9915	1
39	Bremse Abwickler kpl.	Brake unwinder cpl	37.52.9917	1
40 ¹	Etikettenführung kpl.	Label guiding cpl	37.52.9920	1
41	Kupplung	Clutch	37.52.9923	1
42	Schaltrolle kpl.	Roller cpl	37.52.9926	1
43 ¹	Lichtschanke Etikett	Label photocell	37.52.9930	1
44 ¹	Lichtschränkenkabel kpl.	Photocell cable cpl	37.52.9933	1
45	Lichtschanke TCR	Ribbon photocell	37.52.9934	1
46	Peripheriekabel kpl.	Periphery cable cpl	37.52.9935	1
47 ¹	Netzteil	Power unit	37.52.9940	1
48	Gerätestecker kpl.	Printer plug cpl	37.52.9946	1
49	Lagerplatte kpl., unten	Sole plate cpl, below	37.52.9973	1
50	Inbus Schlüssel kpl.	Allen key cpl	37.52.9980	1
51	Sicherungsring 6 mm	Protective ring 6 mm	40.02.006	3
52	Sicherungsring 8 mm	Protective ring 8 mm	40.02.008	6
53	Fächerscheibe M4	Fan shaped washer M4	41.02.002	2
54	Schraube M3x6	Screw M3x6	48.02.306	1

¹ Empfohlenes Ersatzteil / Recommended spare part

37.52.110A

DETAILSTÜCKLISTE DETAILED PARTS LIST

Pos Item	Bezeichnung	Description	Ident-Nr. Ident-No.	St. Qty
55	X-SL LK M2x10 rostfrei	Screw M2x10 stainless	48.14.110V	2
56	Inbus M3x20	Hexagon screw M3x20	48.16.320	1
57	Inbus M4x10	Hexagon screw M4x10	48.19.410	2
58	Inbus M4x6	Hexagon screw M4x6	48.20.406	5
59	Inbus M4x10	Hexagon screw M4x10	48.20.410	22
60	Inbus M4x16	Hexagon screw M4x16	48.20.416	7
61	U-Scheibe 4,3	Washer 4.3	50.01.065	5
62	Passscheibe 8x14x0,2	Washer 8x14x0.2	50.50.802	2
63	Passscheibe 8x14x1,0	Washer 8x14x1.0	50.50.810	1
64 ¹	Rillenkugellager	Grooved ball bearing	57.01.007	1
65 ¹	Rillenkugellager	Grooved ball bearing	57.01.030	5

¹ Empfohlenes Ersatzteil / Recommended spare part

90.52.110B

THERMOTRANSFER DRUCKER 104-8, SPENDER + AUFWICKELVORRICHTUNG THERMAL TRANSFER PRINTER 104-8, DISPENSER + INTERNAL REWINDING UNIT

ohne Illustration / without illustration

Pos Item	Bezeichnung	Description	Ident-Nr. Ident-No.	St. Qty
1	TCR-Hülse 115 x 25,4 + 0,2 x 4 mm	Ribbon bushing 115 x 25.4 + 0.2 x 4 mm	19.25.115	10
2	Netzkabel	Power cable	24.01.012	1
3 ¹	Druckkopfkabel "POWER"	Printhead cable "POWER"	28.52.192	1
4 ¹	Druckkopfkabel "SIGNAL"	Printhead cable "SIGNAL"	28.88.010	1
5 ¹	Thermodruckkopf 104/8	Thermal printhead 104/8	37.04.1158	1
6	Inbus M4x6	Hexagon screw M4x6	48.20.406	1
7	Detailstückliste	Detailed parts list	71.52.120B	1
8	Datenkabel USB 2 m	Data cable USB 2 m	89.02.002	1

¹ Empfohlenes Ersatzteil / Recommended spare part

90.52.210B

THERMOTRANSFER DRUCKER 106-12, SPENDER + AUFWICKELVORRICHTUNG THERMAL TRANSFER PRINTER 106-12, DISPENSER + INTERNAL REWINDING UNIT

ohne Illustration / without illustration

Pos Item	Bezeichnung	Description	Ident-Nr. Ident-No.	St. Qty
1	TCR-Hülse 115 x 25,4 + 0,2 x 4 mm	Ribbon bushing 115 x 25.4 + 0.2 x 4 mm	19.25.115	10
2	Netzkabel	Power cable	24.01.012	1
3 ¹	Druckkopfkabel "POWER"	Printhead cable "POWER"	28.52.192	1
4 ¹	Druckkopfkabel "SIGNAL"	Printhead cable "SIGNAL"	28.88.010	1
5 ¹	Thermodruckkopf 106/12	Thermal printhead 106/12	37.04.2315A	1
6	Inbus M4x6	Hexagon screw M4x6	48.20.406	1
7	Detailstückliste	Detailed parts list	71.52.120B	1
8	Datenkabel USB 2 m	Data cable USB 2 m	89.02.002	1

¹ Empfohlenes Ersatzteil / Recommended spare part

90.52.212B

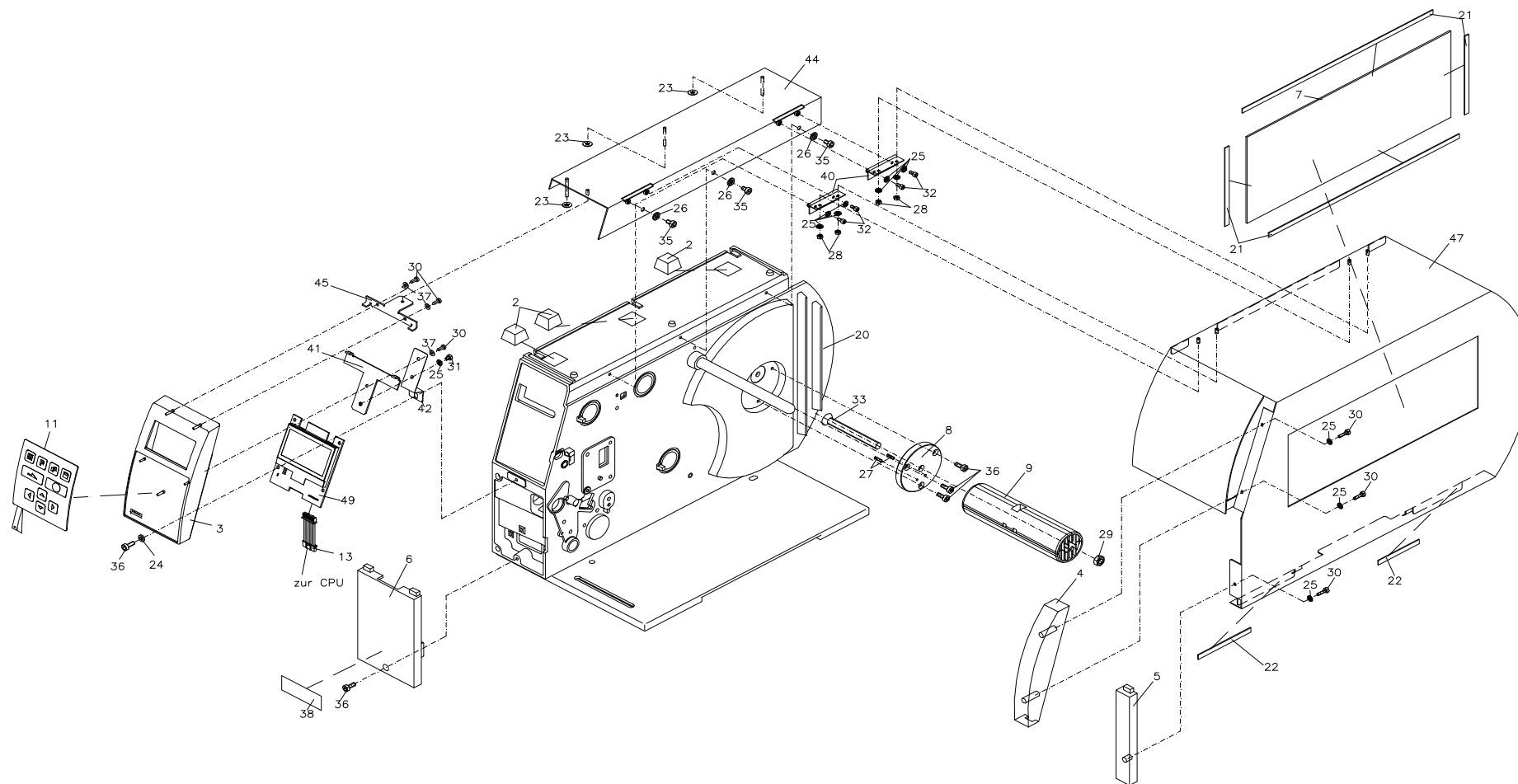
THERMOTRANSFER DRUCKER 106-24, SPENDER + AUFWICKELVORRICHTUNG THERMAL TRANSFER PRINTER 106-24, DISPENSER + INTERNAL REWINDING UNIT

ohne Illustration / without Illustration

Pos Item	Bezeichnung	Description	Ident-Nr. Ident-No.	St. Qty
1	TCR-Hülse 115 x 25,4 + 0,2 x 4 mm	Ribbon bushing 115 x 25.4 + 0.2 x 4 mm	19.25.115	10
2	Netzkabel	Power cable	24.01.012	1
3 ¹	Druckkopfkabel "POWER"	Printhead cable "POWER"	28.52.192	1
4 ¹	Druckkopfkabel "SIGNAL"	Printhead cable "SIGNAL"	28.88.010	1
5	Thermodruckkopf 106/24	Thermal printhead 106/24	37.04.2347	1
6	Inbus M4x6	Hexagon screw M4x6	48.20.406	1
7	Detailstückliste	Detailed parts list	71.52.120B	1
8	Datenkabel USB 2 m	Data cable USB 2 m	89.02.002	1

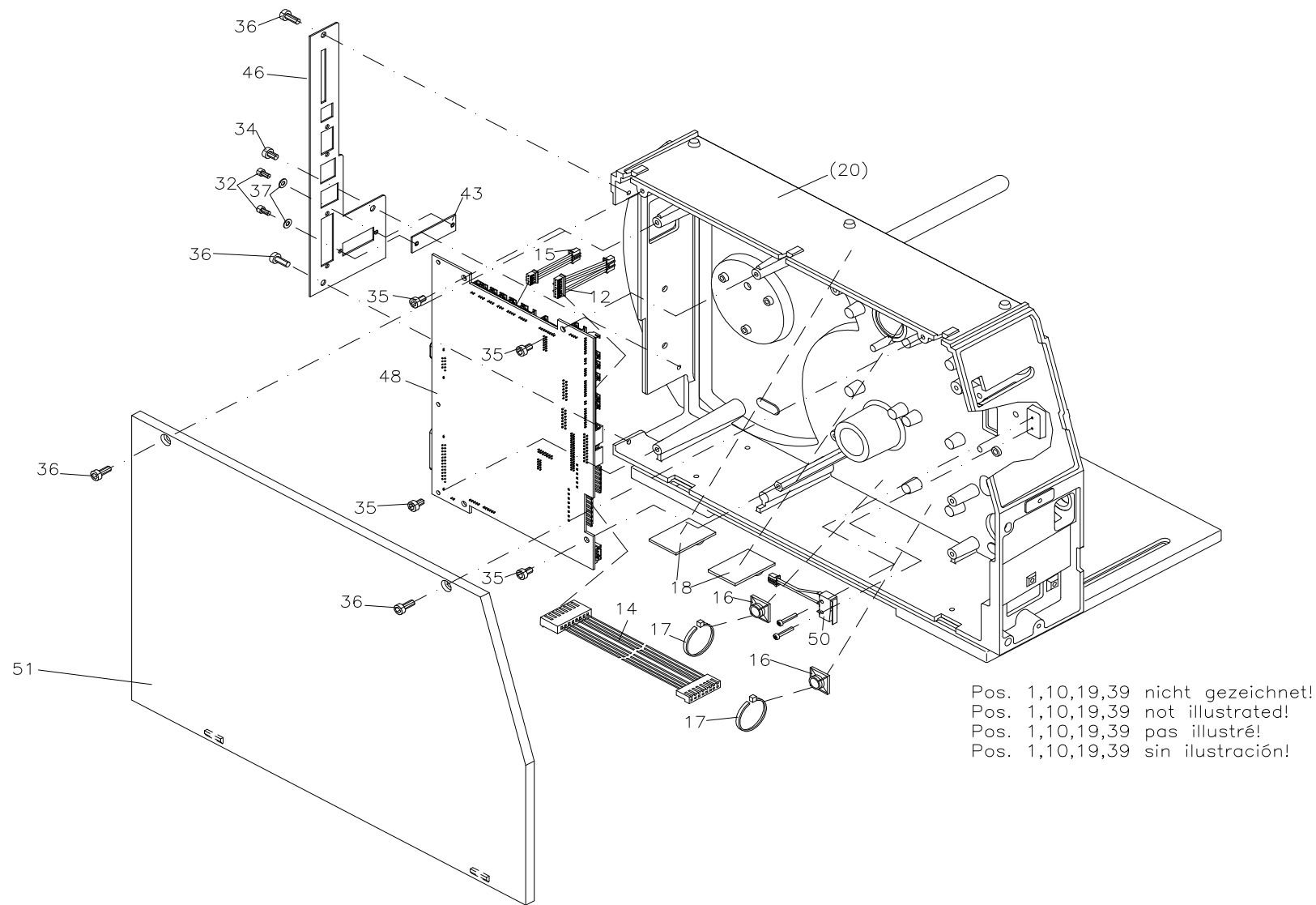
¹ Empfohlenes Ersatzteil / Recommended spare part

71.52.120B
DETAILSTÜCKLISTE
DETAILED PARTS LIST



Pos. 1,10,19,39 nicht gezeichnet!
 Pos. 1,10,19,39 not illustrated!
 Pos. 1,10,19,39 pas illustré!
 Pos. 1,10,19,39 sin ilustración!

71.52.120B
DETAILSTÜCKLISTE
DETAILED PARTS LIST



71.52.120B

DETAILSTÜCKLISTE DETAILED PARTS LIST

Pos Item	Bezeichnung	Description	Ident-Nr. Ident-No.	St. Qty
1	Kantenschutzprofil	Edge protection profile	16.01.007	0,16m
2 ¹	Elastikpuffer selbstklebend	Elastic bumper self-adhesive	16.01.015	3
3	Frontblende, links (oben)	Front panel, left side (above)	16.52.001A	1
4	Frontblende, rechts (oben)	Front panel, right side (above)	16.52.005	1
5	Frontblende, rechts (unten)	Front panel, right side (below)	16.52.006	1
6	Frontblende, links (unten)	Front panel, left side (below)	16.52.008	1
7	Sichtfenster	Window	16.52.025	1
8	Lagerscheibe	Washer bearing	16.52.055	1
9	Abwickelrolle Etiketten	Label unwinding roller	16.52.158	1
10	Ferritkern	Ferrite core	22.52.001	2
11	Folientastatur	Foil keyboard	26.52.005	1
12	Verbindungsk. Lichtschanke Etikett-CPU	Connecting cable label photocell-CPU	28.48.015A	1
13	Verbindungsk. Bedieneinheit-CPU	Connecting cable control unit-CPU	28.48.035A	1
14 ¹	Anschlusskabel	Connecting cable	28.52.001	1
15	Verbindungskabel CPU-TCR LS	Connecting cable CPU-Ribbon photocell	28.52.035	1
16	Befestigungssockel selbstklebend 19x19 mm	Mounting base self-adhesive 19x19 mm	35.01.001	2
17	Kabelbinder 98x2,5 mm	Cable joint 98x2.5 mm	35.01.002	2
18	Miniflachbandkabelhalter	Miniatur flexiprint harness bracket	35.01.005	2
19	Cord-Clip	Cord-Clip	35.01.011	1
20	Detailstückliste	Detailed parts list	37.52.120A	1
21	Klebeband	Adhesive tape	37.68.003	0,03m
22	Moosgummi	Rubber-sponge	37.88.001	0,01m
23	Sicherungsscheibe	Lock washer	40.03.003	3
24	Fächerscheibe M4	Fan shaped washer M4	41.02.002	1
25	Sicherungsscheibe M3	Lock washer M3	41.03.003	1
26	Sicherungsscheibe M4	Lock washer M4	41.03.004	3
27	Kegelkerbstift 2,5x10	Taper pin 2.5x10	42.04.003	2

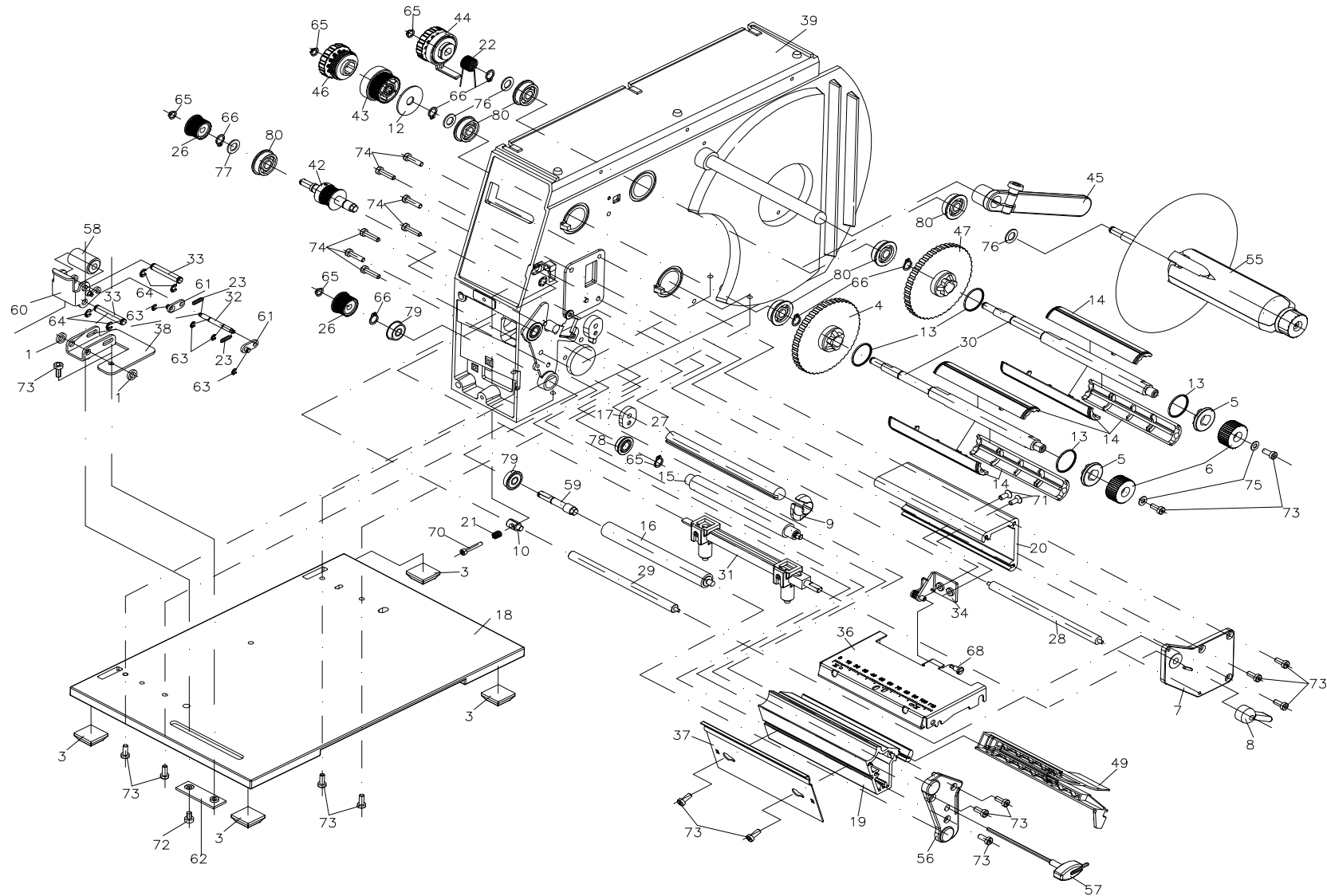
¹ Empfohlenes Ersatzteil / Recommended spare part

71.52.120B
DETAILSTÜCKLISTE
DETAILED PARTS LIST

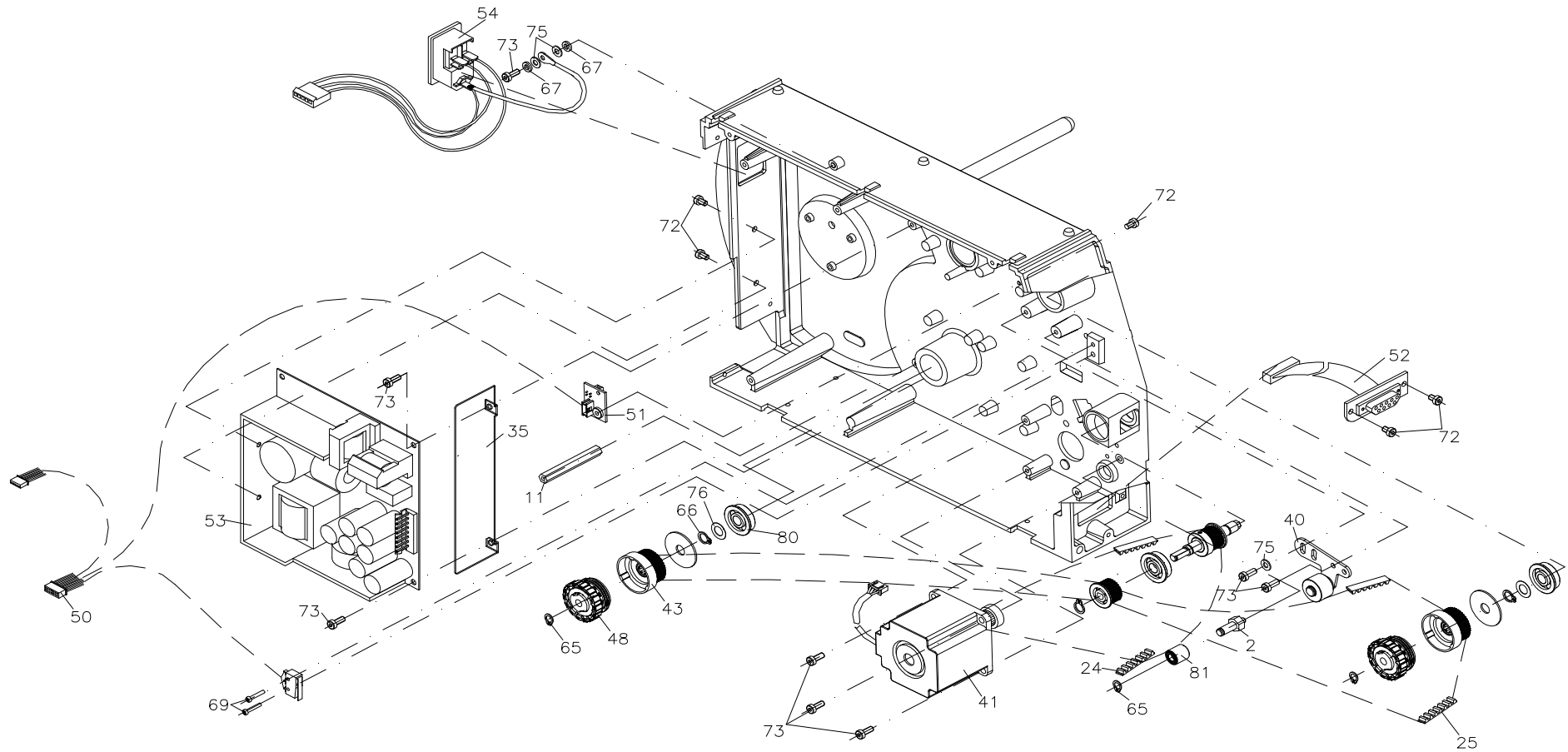
Pos Item	Bezeichnung	Description	Ident-Nr. Ident-No.	St. Qty
28	ST-6KT-Mutter M3	Hexagon nut M3	47.04.001	4
29	ST 6-KT-Mutter M8	Hexagon nut M8	47.08.001	1
30	ES BLKO 2,9x9,5	Screw 2.9x9.5	48.13.001	6
31	X-SL LK M3x4	Screw M3x4	48.14.304	1
32	Inbus M3x6	Hexagon screw M3x6	48.16.306	6
33	Inbus M8x75	Hexagon screw M8x75	48.19.875	1
34	Inbus M4x4	Hexagon screw M4x4	48.20.404	1
35	Inbus M4x6	Hexagon screw M4x6	48.20.406	7
36	Inbus M4x10	Hexagon screw M4x10	48.20.410	9
37	U-Scheibe 3,2	Washer 3.2	50.01.057	5
38	Firmenlogo 'Valentin'	Company logo 'Valentin'	55.03.010	1
39	Deckelfolie 305x132 mm	Cover foil 305x132 mm	55.52.005	1
40	Scharnier	Hinge	57.52.001	2
41	Haltewinkel	Angular stay	67.48.020	1
42	Leitblech	Conductive plate	67.48.022	1
43	Schnittstellenabdeckung	Interface cover	67.48.035	1
44	Deckel, oben	Cover, above	67.52.001	1
45	Winkel	Angle	67.52.012	1
46	Rückwand	Back panel	67.52.017	1
47	Deckel, rechts	Cover, right side	67.52.105	1
48	Leiterplatte CPU kpl.	Circuit board cpl	70.52.020	1
49	Bedieneinheit	Control unit	71.48.030A	1
50	Druckkopfschalter kpl. mit Kabel	Printhead switch cpl with cable	71.52.025	1
51	Deckel, links	Cover, left side	72.52.001	1

¹ Empfohlenes Ersatzteil / Recommended spare part

37.52.120A
DETAILSTÜCKLISTE
DETAILED PARTS LIST



37.52.120A
DETAILSTÜCKLISTE
DETAILED PARTS LIST



37.52.120A
DETAILSTÜCKLISTE
DETAILED PARTS LIST

Pos Item	Bezeichnung	Description	Ident-Nr. Ident-No.	St. Qty
1	Zwischenring	Intermediate ring	37.52.9010	2
2	Lagerpfeiler	Support pillar	37.52.9015A	1
3 ¹	Elastikpuffer	Elastic bumper	37.52.9020	4
4	Bordscheibe	Cheek plate	37.52.9024	1
5	Spannstück	Cocking bolt	37.52.9031	2
6	Drehknopf	Rotary knob	37.52.9040	2
7	Lagerplatte, oben	Sole plate, above	37.52.9043	1
8	Andruckhebel	Pressure lever	37.52.9052	1
9	Etikettenführung	Label guiding	37.52.9055	1
10	Stellstück	Adjusting device	37.52.9072	1
11	Abstandsbolzen	Distance bolt	37.52.9085	1
12	Bordscheibe	Cheek plate	37.52.9090	2
13	Sicherungsring	Protective ring	37.52.9095	4
14	Auf-/Abwickelrollenschale TCR	Ribbon rewinding/unwinding jacket	37.52.9127	6
15 ¹	Andruckwalze	Pressure roller	37.52.9182	1
16 ¹	Spendewalze Compa 104A/106A	Dispenser roller Compa 104A/106A	37.52.9187	1
17	Distanzstück	Spacer	37.52.9315	1
18	Bodenplatte	Base plate	37.52.9347	1
19	Profil, unten	Profile, below	37.52.9352	1
20	Profil, oben	Profile, above	37.52.9357	1
21	Druckfeder	Compression spring	37.52.9405	1
22	Drehfeder	Spring	37.52.9432	1
23	Zugfeder	Tension spring	37.52.9495	2
24 ¹	Zahnriemen	Toothed belt	37.52.9505	1
25 ¹	Zahnriemen	Toothed belt	37.52.9519	1
26	Riemenrad	Belt drive	37.52.9595	2
27	Umlenkelle	Return pulley	37.52.9602	1

¹ Empfohlenes Ersatzteil / Recommended spare part

37.52.120A
DETAILSTÜCKLISTE
DETAILED PARTS LIST

Pos Item	Bezeichnung	Description	Ident-Nr. Ident-No.	St. Qty
28	Umlenkwellen	Return pulley	37.52.9603	1
29	Stellwelle	Straight shaft	37.52.9604	1
30	Auf-/Abwickelwelle TCR	Ribbon rewinding/unwinding shaft	37.52.9627	2
31	Andruckwelle kpl.	Pressure shaft cpl	37.52.9652	1
32	Federpfeiler	Spring pillar	37.52.9699	1
33	Welle für Andruckrolle	Shaft for pressure roller	37.52.9799	2
34	Lagerwinkel	Bearing angle	37.52.9806	1
35	Abdeckung Netzteil	Cover power unit	37.52.9812	1
36	Druckkopfhalter	Printhead bracket	37.52.9852	1
37	Spendekante	Dispensing ledge	37.52.9855	1
38	Spenderwinkel	Dispenser angle	37.52.9890	1
39	Chassis kpl.	Chassis cpl	37.52.9901	1
40	Spannhebel kpl.	Cocking lever cpl	37.52.9903	1
41	Motor kpl.	Motor cpl	37.52.9906	1
42	Antriebswelle kpl.	Transmission shaft cpl	37.52.9911	1
43	Riemenrad kpl.	Belt drive cpl	37.52.9915	2
44	Bremse Abwickler kpl.	Brake unwinder cpl	37.52.9917	1
45 ¹	Etikettenführung kpl.	Label guiding cpl	37.52.9920	1
46	Kupplung	Clutch	37.52.9923	1
47	Schaltrolle kpl.	Roller cpl	37.52.9926	1
48	Kupplung	Clutch	37.52.9929	1
49 ¹	Lichtschranke Etikett	Label photocell	37.52.9930	1
50 ¹	Lichtschrankenkabel kpl.	Photocell cable cpl	37.52.9933	1
51	Lichtschranke TCR	Ribbon photocell	37.52.9934	1
52	Peripheriekabel kpl.	Periphery cable cpl	37.52.9935	1
53 ¹	Netzteil	Power unit	37.52.9940	1
54	Gerätestecker kpl.	Printer plug cpl	37.52.9946	1

¹ Empfohlenes Ersatzteil / Recommended spare part

37.52.120A

DETAILSTÜCKLISTE DETAILED PARTS LIST

Pos Item	Bezeichnung	Description	Ident-Nr. Ident-No.	St. Qty
55	Aufwickelwelle kpl.	Rewinding shaft cpl	37.52.9963	1
56	Lagerplatte kpl., unten	Sole plate cpl, below	37.52.9974	1
57	Inbus Schlüssel kpl.	Allen key cpl	37.52.9980	1
58	Andruckrolle	Pressure roller	37.52.9992	1
59	Spendewelle kpl.	Dispenser shaft cpl	37.52.9993	1
60	Halter f. Andruckrolle	Bracket for pressure rolleer	37.52.9994	1
61	Stellblech	Adjusting plate	37.52.9996	2
62	Halteblech	Plate	37.52.9998	1
63	Wellensicherung 3,2	Shaft protection 3.2	40.01.003	4
64	Wellensicherung 4	Shaft protection 4	40.01.004	4
65	Sicherungsring 6 mm	Protective ring 6 mm	40.02.006	8
66	Sicherungsring 8 mm	Protective ring 8 mm	40.02.008	6
67	Fächerscheibe M4	Fan shaped washer M4	41.02.002	2
68	Schraube M3x6	Screw M3x6	48.02.306	1
69	X-SL LK M2x10 rostfrei	Screw M2x10 stainless	48.14.110V	2
70	Inbus M3x20	Hexagon screw M3x20	48.16.320	1
71	Inbus M4x10	Hexagon screw M4x10	48.19.410	2
72	Inbus M4x6	Hexagon screw M4x6	48.20.406	6
73	Inbus M4x10	Hexagon screw M4x10	48.20.410	23
74	Inbus M4x16	Hexagon screw M4x16	48.20.416	7
75	U-Scheibe 4,3	Washer 4.3	50.01.065	5
76	Passscheibe 8x14x0,2	Washer 8x14x0.2	50.50.802	4
77	Passscheibe 8x14x1,0	Washer 8x14x1.0	50.50.810	1
78 ¹	Rillenkugellager	Grooved ball bearing	57.01.007	1
79 ¹	Rillenkugellager	Grooved ball bearing	57.01.008	2
80 ¹	Rillenkugellager	Grooved ball bearing	57.01.030	7
81	Buchse	Bushing	57.02.205A	1

¹ Empfohlenes Ersatzteil / Recommended spare part

90.52.151B

THERMO DRUCKER 103-8 T

THERMAL PRINTER 103-8 T

ohne Illustration / without Illustration

Pos Item	Bezeichnung	Description	Ident-Nr. Ident-No.	St. Qty
1	Netzkabel	Power cable	24.01.012	1
2 ¹	Druckkopfkabel "POWER"	Printhead cable "POWER"	28.52.190	1
3 ¹	Druckkopfkabel "SIGNAL"	Printhead cable "SIGNAL"	28.52.195	1
4 ¹	Thermodruckkopf 103/8 T	Thermal printhead 103/8 T	37.04.1025B	1
5	Inbus M4x6	Hexagon screw M4x6	48.20.406	1
6	Detailstückliste	Detailed parts list	71.52.160B	1
7	Datenkabel USB 2 m	Data cable USB 2 m	89.02.002	1

¹ Empfohlenes Ersatzteil / Recommended spare part

90.52.350B

THERMO DRUCKER 108-12 T

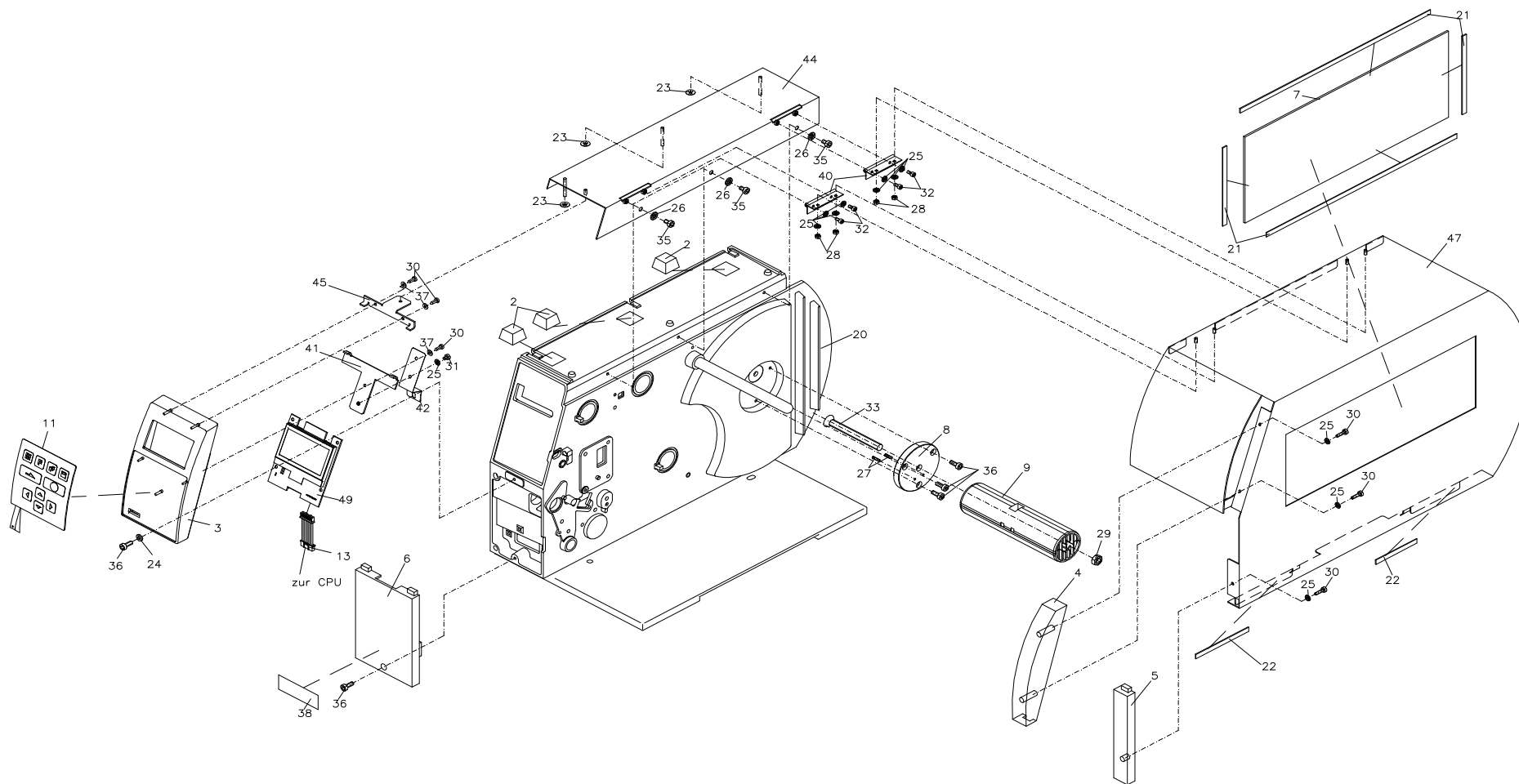
THERMAL PRINTER 108-12 T

ohne Illustration / without Illustration

Pos Item	Bezeichnung	Description	Ident-Nr. Ident-No.	St. Qty
1	Netzkabel	Power cable	24.01.012	1
2 ¹	Druckkopfkabel "POWER"	Printhead cable "POWER"	28.52.190	1
3 ¹	Druckkopfkabel "SIGNAL"	Printhead cable "SIGNAL"	28.52.195	1
4 ¹	Thermodruckkopf 108/12	Thermal printhead 108/12	37.04.2337	1
5	Inbus M4x6	Hexagon screw M4x6	48.20.406	1
6	Detailstückliste	Detailed parts list	71.52.160B	1
7	Datenkabel USB 2 m	Data cable USB 2 m	89.02.002	1

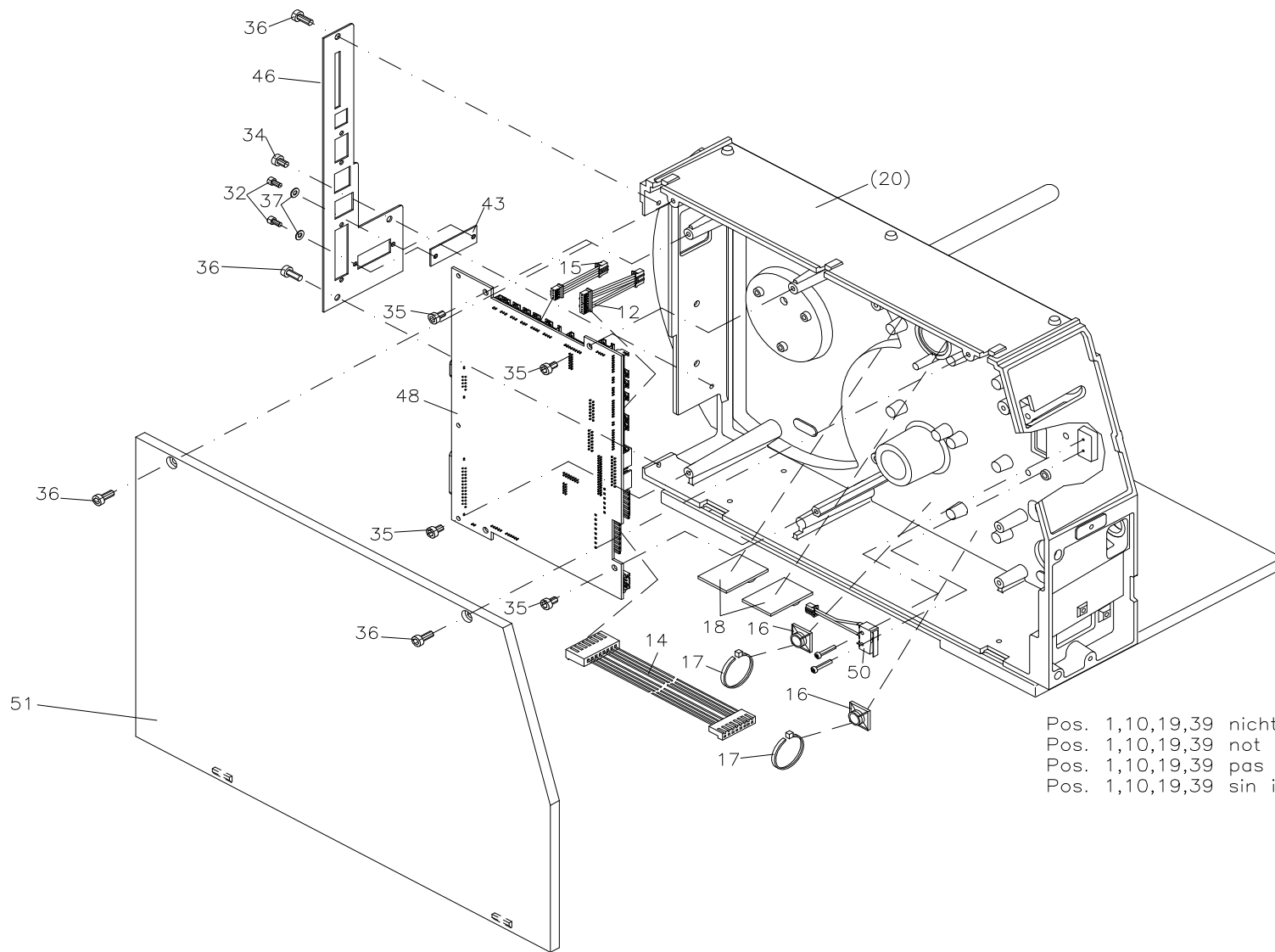
¹ Empfohlenes Ersatzteil / Recommended spare part

71.52.160B
DETAILSTÜCKLISTE
DETAILED PARTS LIST



Pos. 1,10,19,39 nicht gezeichnet!
 Pos. 1,10,19,39 not illustrated!
 Pos. 1,10,19,39 pas illustré!
 Pos. 1,10,19,39 sin ilustración!

71.52.160B
DETAILSTÜCKLISTE
DETAILED PARTS LIST



Pos. 1,10,19,39 nicht gezeichnet!
 Pos. 1,10,19,39 not illustrated!
 Pos. 1,10,19,39 pas ilustré!
 Pos. 1,10,19,39 sin ilustración!

71.52.160B

DETAILSTÜCKLISTE DETAILED PARTS LIST

Pos Item	Bezeichnung	Description	Ident-Nr. Ident-No.	St. Qty
1	Kantenschutzprofil	Edge protection profile	16.01.007	0,16m
2 ¹	Elastikpuffer selbstklebend	Elastic bumper self-adhesive	16.01.015	3
3	Frontblende, links (oben)	Front panel, left side (above)	16.52.001A	1
4	Frontblende, rechts (oben)	Front panel, right side (above)	16.52.005	1
5	Frontblende, rechts (unten)	Front panel, right side (below)	16.52.006	1
6	Frontblende, links (unten)	Front panel, left side (below)	16.52.008	1
7	Sichtfenster	Window	16.52.025	1
8	Lagerscheibe	Washer bearing	16.52.055	1
9	Abwickelrolle Etiketten	Label unwinding roller	16.52.158	1
10	Ferritkern	Ferrite core	22.52.001	2
11	Folientastatur	Foil keyboard	26.52.005	1
12	Verbindungsk. Lichtschanke Etikett-CPU	Connecting cable label photocell-CPU	28.48.015A	1
13	Verbindungsk. Bedieneinheit-CPU	Connecting cable control unit-CPU	28.48.035A	1
14 ¹	Anschlusskabel	Connecting cable	28.52.001	1
15	Verbindungskabel CPU-TCR LS	Connecting cable CPU-Ribbon photocell	28.52.035	1
16	Befestigungssockel selbstklebend 19x19 mm	Mounting base self-adhesive 19x19 mm	35.01.001	2
17	Kabelbinder 98x2,5 mm	Cable joint 98x2.5 mm	35.01.002	2
18	Miniflachbandkabelhalter	Miniatur flexiprint harness bracket	35.01.005	2
19	Cord-Clip	Cord-Clip	35.01.011	1
20	Detailstückliste	Detailed parts list	37.52.160A	1
21	Klebeband	Adhesive tape	37.68.003	0,03m
22	Moosgummi	Rubber-sponge	37.88.001	0,01m
23	Sicherungsscheibe	Lock washer	40.03.003	3
24	Fächerscheibe M4	Fan shaped washer M4	41.02.002	1
25	Sicherungsscheibe M3	Lock washer M3	41.03.003	12
26	Sicherungsscheibe M4	Lock washer M4	41.03.004	3
27	Kegelkerbstift 2,5x10	Taper pin 2.5x10	42.04.003	2

¹ Empfohlenes Ersatzteil / Recommended spare part

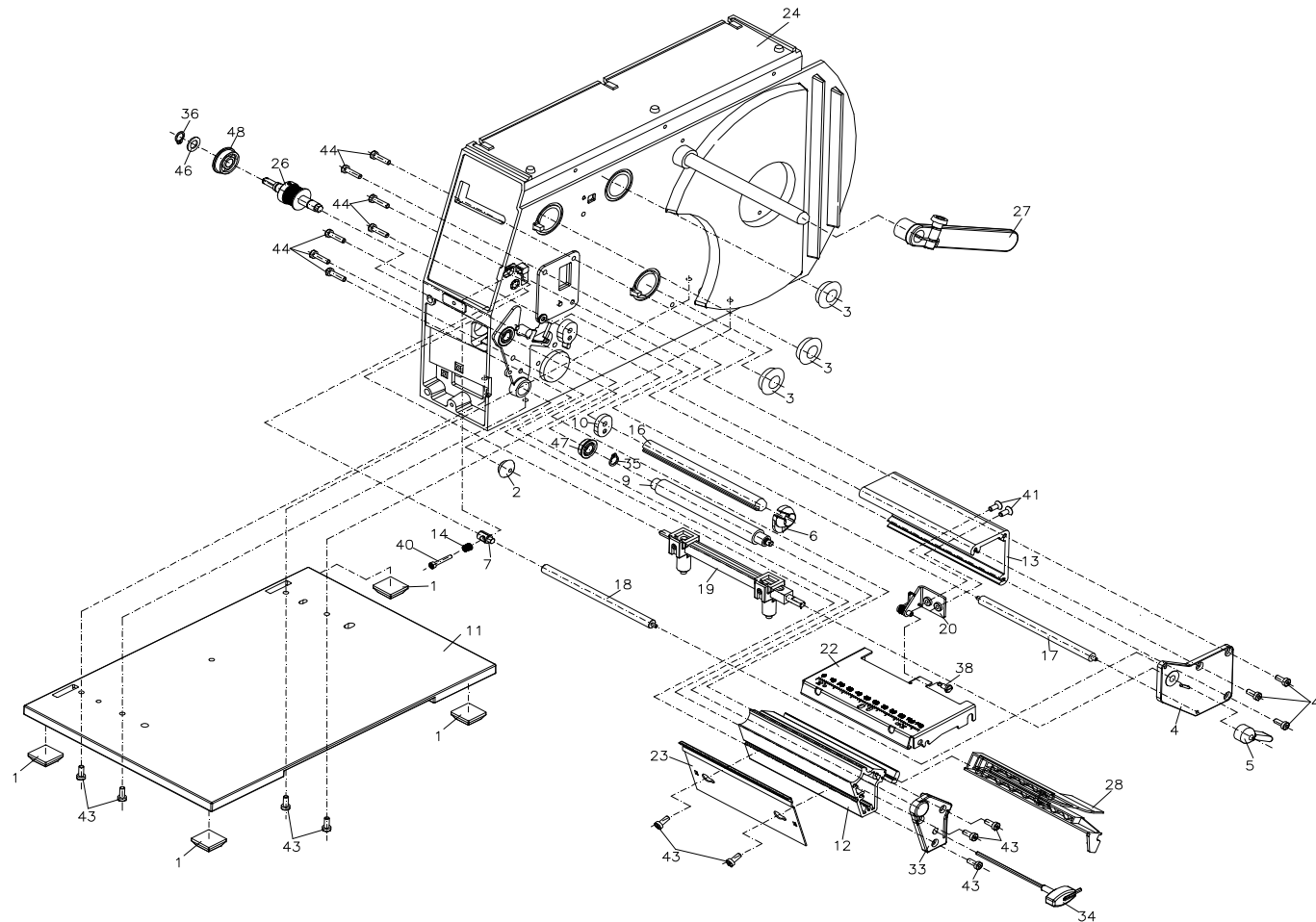
71.52.160B

DETAILSTÜCKLISTE DETAILED PARTS LIST

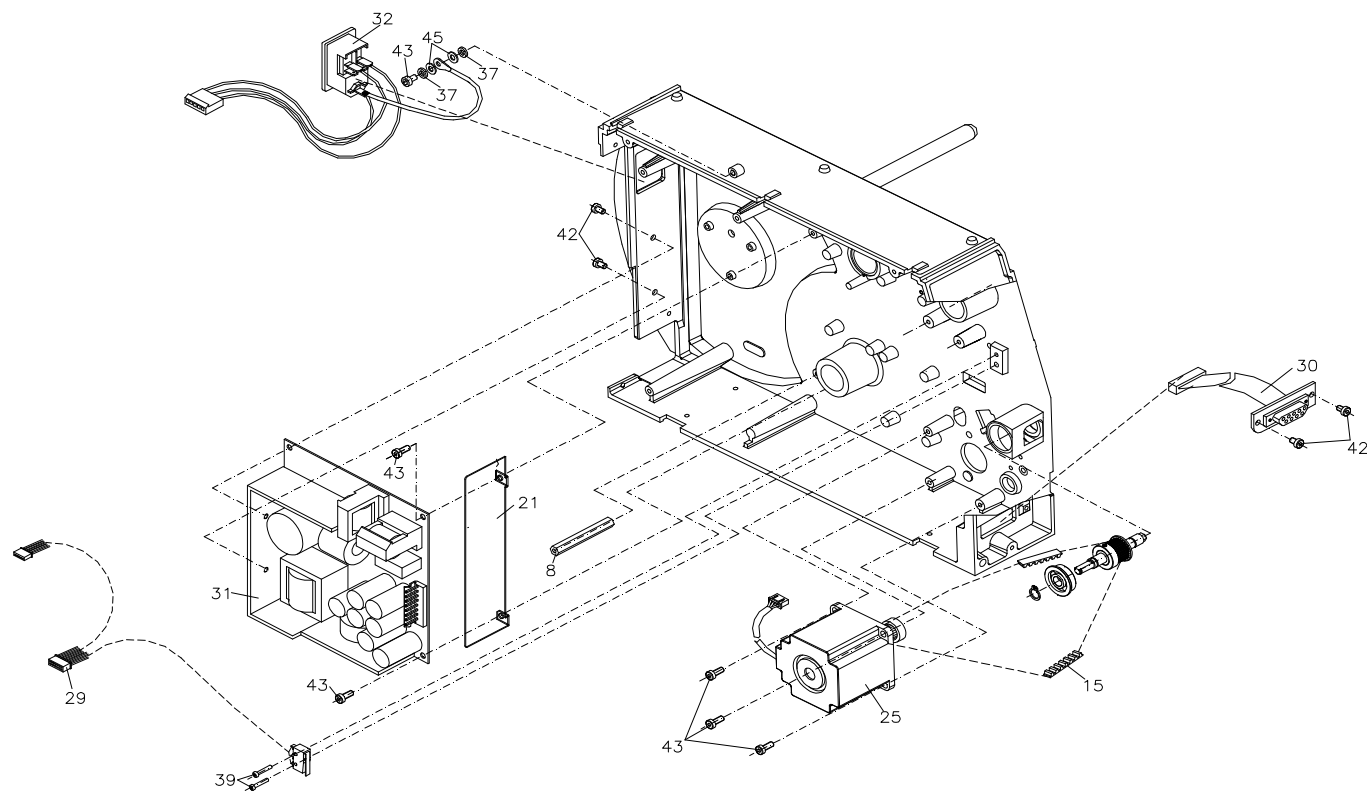
Pos Item	Bezeichnung	Description	Ident-Nr. Ident-No.	St. Qty
28	ST-6KT-Mutter M3	Hexagon nut M3	47.04.001	4
29	ST 6-KT-Mutter M8	Hexagon nut M8	47.08.001	1
30	ES BLKO 2,9x9,5	Screw 2.9x9.5	48.13.001	6
31	X-SL LK M3x4	Screw M3x4	48.14.304	1
32	Inbus M3x6	Hexagon screw M3x6	48.16.306	6
33	Inbus M8x75	Hexagon screw M8x75	48.19.875	1
34	Inbus M4x4	Hexagon screw M4x4	48.20.404	1
35	Inbus M4x6	Hexagon screw M4x6	48.20.406	7
36	Inbus M4x10	Hexagon screw M4x10	48.20.410	9
37	U-Scheibe 3,2	Washer 3.2	50.01.057	5
38	Firmenlogo 'Valentin'	Company logo 'Valentin'	55.03.010	1
39	Deckelfolie 305x132 mm	Cover foil 305x132 mm	55.52.005	1
40	Scharnier	Hinge	57.52.001	2
41	Haltewinkel	Angular stay	67.48.020	1
42	Leitblech	Conductive plate	67.48.022	1
43	Schnittstellenabdeckung	Interface cover	67.48.035	1
44	Deckel, oben	Cover, above	67.52.001	1
45	Winkel	Angle	67.52.012	1
46	Rückwand	Back panel	67.52.017	1
47	Deckel, rechts	Cover, right side	67.52.105	1
48	Leiterplatte CPU kpl.	Circuit board cpl	70.52.020	1
49	Bedieneinheit	Control unit	71.48.030A	1
50	Druckkopfschalter kpl. mit Kabel	Printhead switch cpl with cable	71.52.025	1
51	Deckel, links	Cover, left side	72.52.001	1

¹ Empfohlenes Ersatzteil / Recommended spare part

37.52.160A
DETAILSTÜCKLISTE
DETAILED PARTS LIST



37.52.160A
DETAILSTÜCKLISTE
DETAILED PARTS LIST



37.52.160A
DETAILSTÜCKLISTE
DETAILED PARTS LIST

Pos Item	Bezeichnung	Description	Ident-Nr. Ident-No.	St. Qty
1 ¹	Elastikpuffer	Elastic bumper	37.52.9020	4
2	Abdeckkappe	Cover	37.52.9035	1
3	Abdeckkappe	Cover	37.52.9037	3
4	Lagerplatte, oben	Sole plate, above	37.52.9043	1
5	Andruckhebel	Pressure lever	37.52.9052	1
6	Etikettenführung	Label guiding	37.52.9055	1
7	Stellstück	Adjusting device	37.52.9072	1
8	Abstandsbolzen	Distance bolt	37.52.9085	1
9 ¹	Andruckwalze	Pressure roller	37.52.9182	1
10	Distanzstück	Spacer	37.52.9315	1
11	Bodenplatte	Base plate	37.52.9342	1
12	Profil, unten	Profile, below	37.52.9352	1
13	Profil, oben	Profile, above	37.52.9357	1
14	Druckfeder	Compression spring	37.52.9405	1
15 ¹	Zahnriemen	Toothed belt	37.52.9500	1
16	Umlenkrolle	Return pulley	37.52.9602	1
17	Umlenkrolle	Return pulley	37.52.9603	1
18	Stellwelle	Straight shaft	37.52.9604	1
19	Andruckwelle kpl.	Pressure shaft cpl	37.52.9652	1
20	Lagerwinkel	Bearing angle	37.52.9806	1
21	Abdeckung Netzteil	Cover power unit	37.52.9812	1
22	Druckkopfhalter	Printhead bracket	37.52.9852	1
23	Abreißkante	Tear-off edge	37.52.9860	1
24	Chassis kpl.	Chassis cpl	37.52.9901	1
25	Motor kpl.	Motor cpl	37.52.9906	1
26	Antriebswelle kpl.	Transmission shaft cpl	37.52.9911	1
27 ¹	Etikettenführung kpl.	Label guiding cpl	37.52.9920	1

¹ Empfohlenes Ersatzteil / Recommended spare part

37.52.160A

DETAILSTÜCKLISTE DETAILED PARTS LIST

Pos Item	Bezeichnung	Description	Ident-Nr. Ident-No.	St. Qty
28 ¹	Lichtschränke Etikett	Label photocell	37.52.9930	1
29 ¹	Lichtschränkenkabel kpl.	Photocell cable cpl	37.52.9933	1
30	Peripheriekabel kpl.	Periphery cable cpl	37.52.9935	1
31 ¹	Netzteil	Power unit	37.52.9940	1
32	Gerätestecker kpl.	Printer plug cpl	37.52.9946	1
33	Lagerplatte kpl., unten	Sole plate cpl, below	37.52.9973	1
34	Inbus Schlüssel kpl.	Allen key cpl	37.52.9980	1
35	Sicherungsring 6 mm	Protective ring 6 mm	40.02.006	1
36	Sicherungsring 8 mm	Protective ring 8 mm	40.02.008	1
37	Fächerscheibe M4	Fan shaped washer M4	41.02.002	2
38	Schraube M3x6	Screw M3x6	48.02.306	1
39	X-SL LK M2x10 rostfrei	Screw M2x10 stainless	48.14.110V	2
40	Inbus M3x20	Hexagon screw M3x20	48.16.320	1
41	Inbus M4x10	Hexagon screw M4x10	48.19.410	2
42	Inbus M4x6	Hexagon screw M4x6	48.20.406	4
43	Inbus M4x10	Hexagon screw M4x10	48.20.410	18
44	Inbus M4x16	Hexagon screw M4x16	48.20.416	7
45	U-Scheibe 4,3	Washer 4.3	50.01.065	2
46	Passscheibe 8x14x1,0	Washer 8x14x1.0	50.50.810	1
47 ¹	Rillenkugellager	Grooved ball bearing	57.01.007	1
48 ¹	Rillenkugellager	Grooved ball bearing	57.01.030	1

¹ Empfohlenes Ersatzteil / Recommended spare part

90.52.161B

THERMO DRUCKER 103-8 T, SPENDER + AUFWICKELVORRICHTUNG THERMAL PRINTER 103-8 T, DISPENSER + INTERNAL REWINDING UNIT

ohne Illustration / without Illustration

Pos Item	Bezeichnung	Description	Ident-Nr. Ident-No.	St. Qty
1	Netzkabel	Power cable	24.01.012	1
2 ¹	Druckkopfkabel "POWER"	Printhead cable "POWER"	28.52.190	1
3 ¹	Druckkopfkabel "SIGNAL"	Printhead cable "SIGNAL"	28.52.195	1
4 ¹	Thermodruckkopf 103/8 T	Thermal printhead 103/8 T	37.04.1025B	1
5	Inbus M4x6	Hexagon screw M4x6	48.20.406	1
6	Detailstückliste	Detailed parts list	71.52.170B	1
7	Datenkabel USB 2 m	Data cable USB 2 m	89.02.002	1

¹ Empfohlenes Ersatzteil / Recommended spare part

90.52.360B

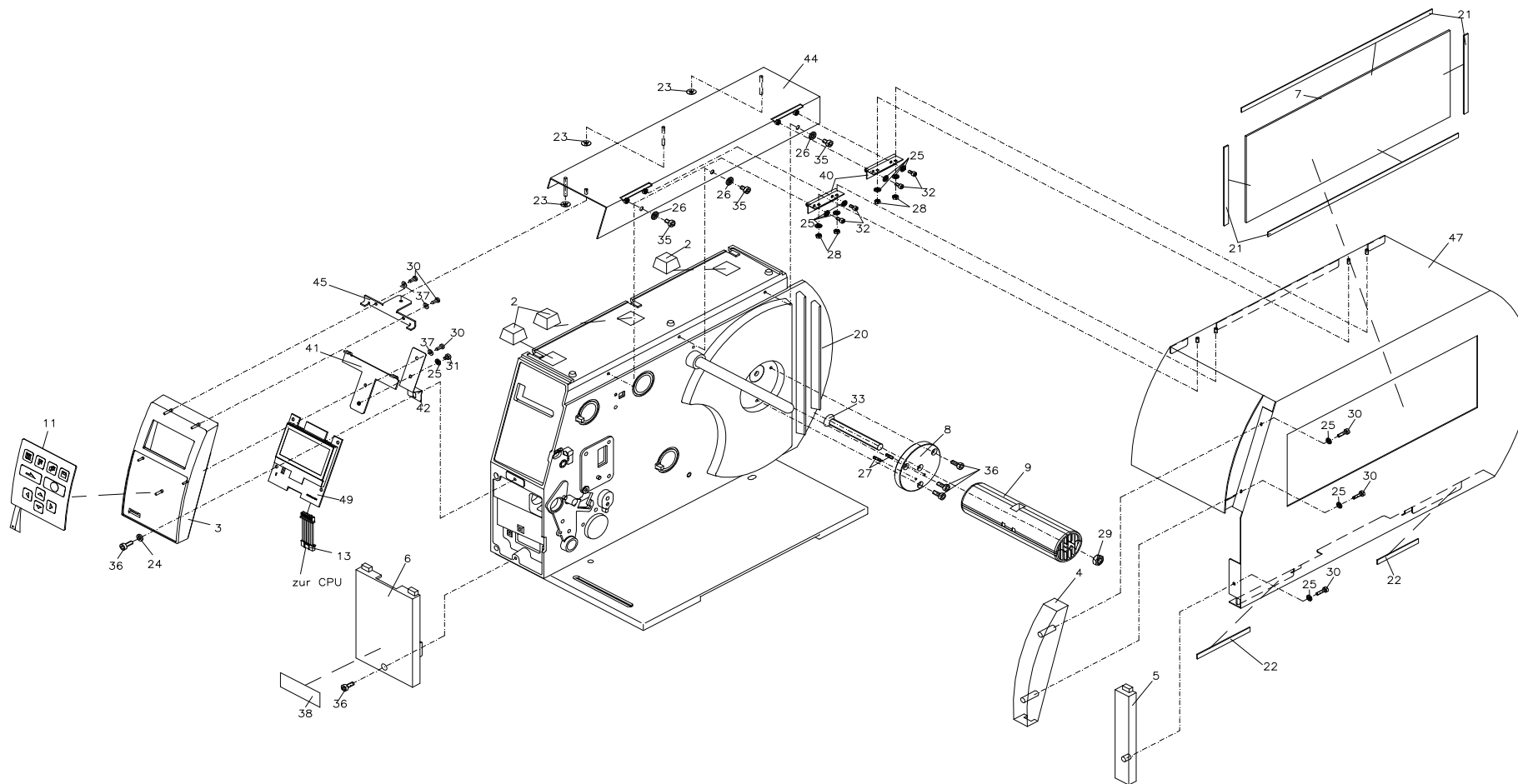
THERMO DRUCKER 108-12 T, SPENDER + AUFWICKELVORRICHTUNG THERMAL PRINTER 108-12 T, DISPENSER + INTERNAL REWINDING UNIT

ohne Illustration / without illustration

Pos Item	Bezeichnung	Description	Ident-Nr. Ident-No.	St. Qty
1	Netzkabel	Power cable	24.01.012	1
2 ¹	Druckkopfkabel "POWER"	Printhead cable "POWER"	28.52.190	1
3 ¹	Druckkopfkabel "SIGNAL"	Printhead cable "SIGNAL"	28.52.195	1
4 ¹	Thermodruckkopf 108/12	Thermal printhead 108/12	37.04.2337	1
5	Inbus M4x6	Hexagon screw M4x6	48.20.406	1
6	Detailstückliste	Detailed parts list	71.52.170B	1
7	Datenkabel USB 2 m	Data cable USB 2 m	89.02.002	1

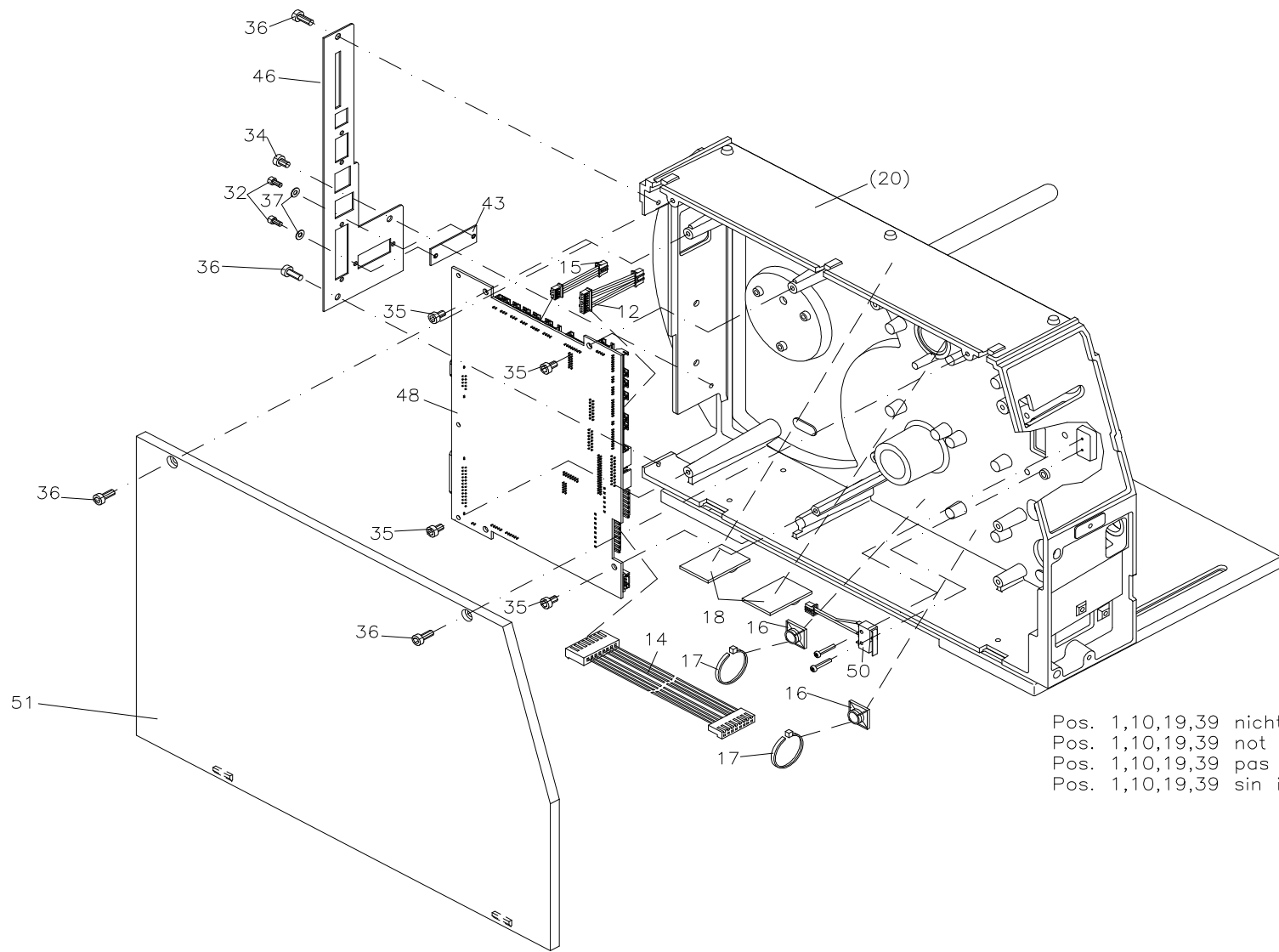
¹ Empfohlenes Ersatzteil / Recommended spare part

71.52.170B
DETAILSTÜCKLISTE
DETAILED PARTS LIST



Pos. 1,10,19,39 nicht gezeichnet!
 Pos. 1,10,19,39 not illustrated!
 Pos. 1,10,19,39 pas illustré!
 Pos. 1,10,19,39 sin ilustración!

71.52.170B
DETAILSTÜCKLISTE
DETAILED PARTS LIST



Pos. 1,10,19,39 nicht gezeichnet!
 Pos. 1,10,19,39 not illustrated!
 Pos. 1,10,19,39 pas illustré!
 Pos. 1,10,19,39 sin ilustración!

71.52.170B

DETAILSTÜCKLISTE DETAILED PARTS LIST

Pos Item	Bezeichnung	Description	Ident-Nr. Ident-No.	St. Qty
1	Kantenschutzprofil	Edge protection profile	16.01.007	0,16m
2 ¹	Elastikpuffer selbstklebend	Elastic bumper self-adhesive	16.01.015	3
3	Frontblende, links (oben)	Front panel, left side (above)	16.52.001A	1
4	Frontblende, rechts (oben)	Front panel, right side (above)	16.52.005	1
5	Frontblende, rechts (unten)	Front panel, right side (below)	16.52.006	1
6	Frontblende, links (unten)	Front panel, left side (below)	16.52.008	1
7	Sichtfenster	Window	16.52.025	1
8	Lagerscheibe	Washer bearing	16.52.055	1
9	Abwickelrolle Etiketten	Label unwinding roller	16.52.158	1
10	Ferritkern	Ferrite core	22.52.001	2
11	Folientastatur	Foil keyboard	26.52.005	1
12	Verbindungsk. Lichtschanke Etikett-CPU	Connecting cable label photocell-CPU	28.48.015A	1
13	Verbindungsk. Bedieneinheit-CPU	Connecting cable control unit-CPU	28.48.035A	1
14 ¹	Anschlusskabel	Connecting cable	28.52.001	1
15	Verbindungskabel CPU-TCR LS	Connecting cable CPU-Ribbon photocell	28.52.035	1
16	Befestigungssockel selbstklebend 19x19 mm	Mounting base self-adhesive 19x19 mm	35.01.001	2
17	Kabelbinder 98x2,5 mm	Cable joint 98x2.5 mm	35.01.002	2
18	Miniflachbandkabelhalter	Miniatur flexiprint harness bracket	35.01.005	2
19	Cord-Clip	Cord-Clip	35.01.011	1
20	Detailstückliste	Detailed parts list	37.52.170A	1
21	Klebeband	Adhesive tape	37.68.003	0,03m
22	Moosgummi	Rubber-sponge	37.88.001	0,01m
23	Sicherungsscheibe	Lock washer	40.03.003	3
24	Fächerscheibe M4	Fan shaped washer M4	41.02.002	1
25	Sicherungsscheibe M3	Lock washer M3	41.03.003	12
26	Sicherungsscheibe M4	Lock washer M4	41.03.004	3
27	Kegelkerbstift 2,5x10	Taper pin 2.5x10	42.04.003	2

¹ Empfohlenes Ersatzteil / Recommended spare part

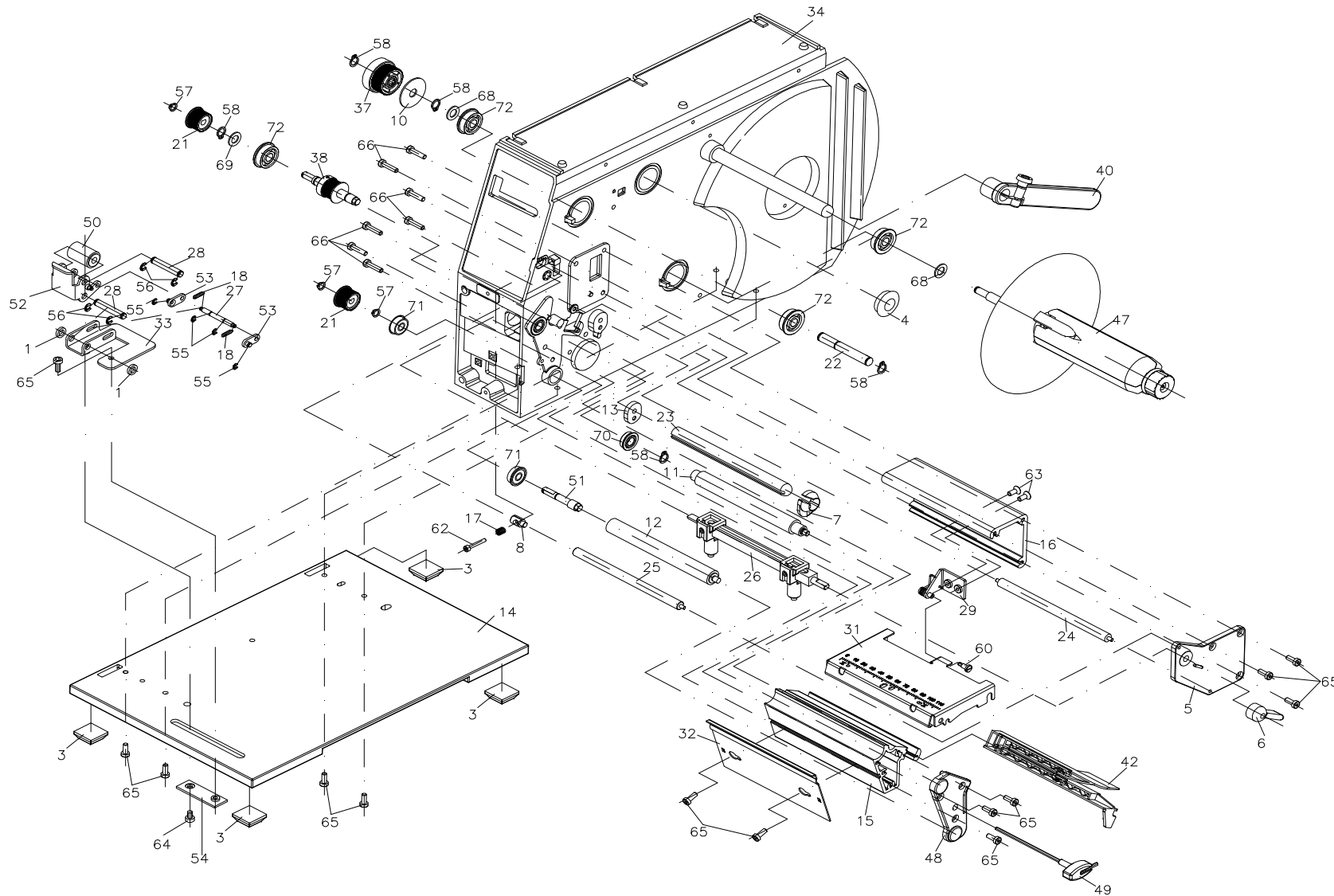
71.52.170B

DETAILSTÜCKLISTE DETAILED PARTS LIST

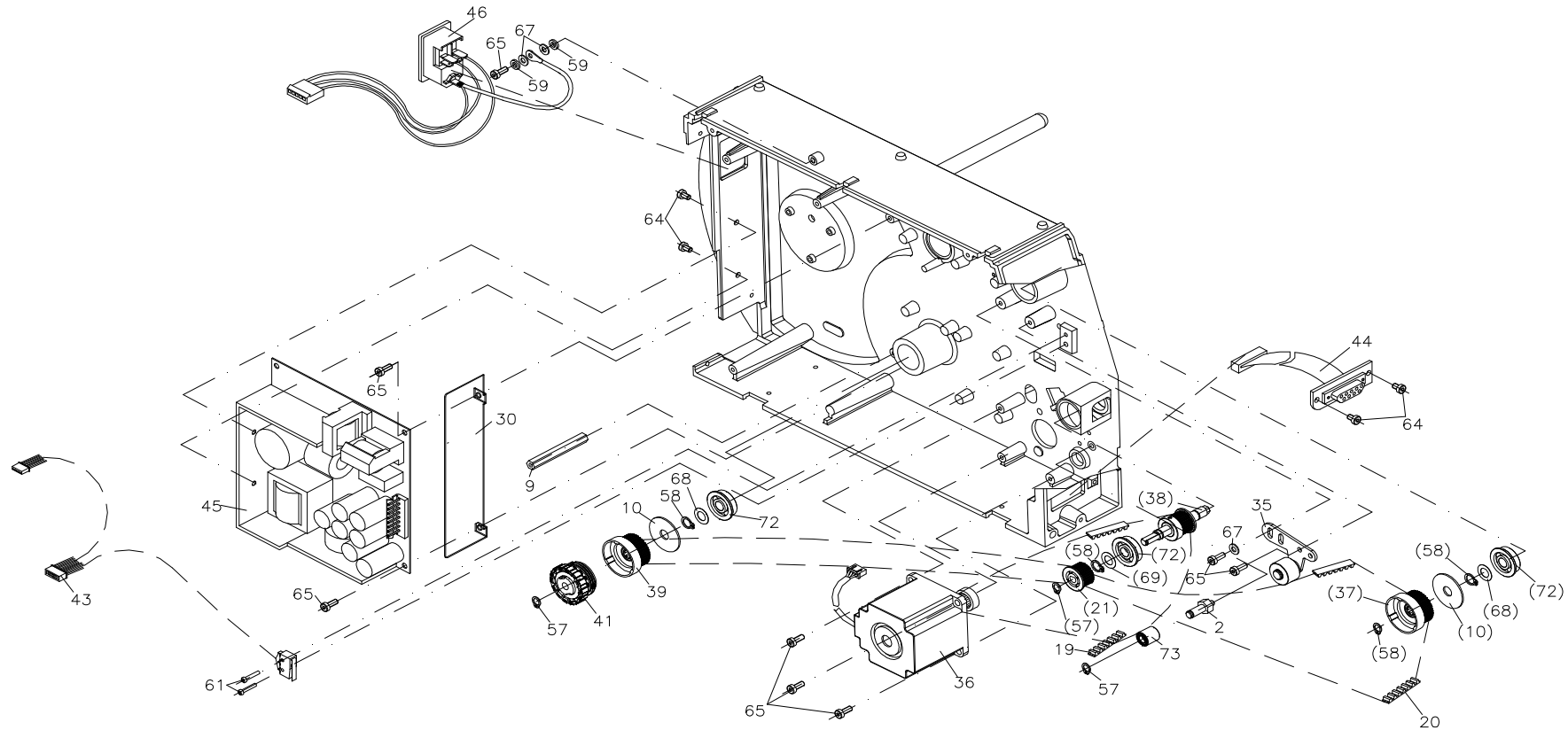
Pos Item	Bezeichnung	Description	Ident-Nr. Ident-No.	St. Qty
28	ST-6KT-Mutter M3	Hexagon nut M3	47.04.001	4
29	ST 6-KT-Mutter M8	Hexagon nut M8	47.08.001	1
30	ES BLKO 2,9x9,5	Screw 2.9x9.5	48.13.001	6
31	X-SL LK M3x4	Screw M3x4	48.14.304	1
32	Inbus M3x6	Hexagon screw M3x6	48.16.306	6
33	Inbus M8x75	Hexagon screw M8x75	48.19.875	1
34	Inbus M4x4	Hexagon screw M4x4	48.20.404	1
35	Inbus M4x6	Hexagon screw M4x6	48.20.406	7
36	Inbus M4x10	Hexagon screw M4x10	48.20.410	9
37	U-Scheibe 3,2	Washer 3.2	50.01.057	5
38	Firmenlogo 'Valentin'	Company logo 'Valentin'	55.03.010	1
39	Deckelfolie 305x132 mm	Cover foil 305x132 mm	55.52.005	1
40	Scharnier	Hinge	57.52.001	2
41	Haltewinkel	Angular stay	67.48.020	1
42	Leitblech	Conductive plate	67.48.022	1
43	Schnittstellenabdeckung	Interface cover	67.48.035	1
44	Deckel, oben	Cover, above	67.52.001	1
45	Winkel	Angle	67.52.012	1
46	Rückwand	Back panel	67.52.017	1
47	Deckel, rechts	Cover, right side	67.52.105	1
48	Leiterplatte CPU kpl.	Circuit board cpl	70.52.020	1
49	Bedieneinheit	Control unit	71.48.030A	1
50	Druckkopfschalter kpl. mit Kabel	Printhead switch cpl with cable	71.52.025	1
51	Deckel, links	Cover, left side	72.52.001	1

¹ Empfohlenes Ersatzteil / Recommended spare part

37.52.170A
DETAILSTÜCKLISTE
DETAILED PARTS LIST



37.52.170A
DETAILSTÜCKLISTE
DETAILED PARTS LIST



37.52.170A
DETAILSTÜCKLISTE
DETAILED PARTS LIST

Pos Item	Bezeichnung	Description	Ident-Nr. Ident-No.	St. Qty
1	Zwischenring	Intermediate ring	37.52.9010	2
2	Lagerpfeiler	Support pillar	37.52.9015A	1
3 ¹	Elastikpuffer	Elastic bumper	37.52.9020	4
4	Abdeckkappe	Cover	37.52.9037	1
5	Lagerplatte, oben	Sole plate, above	37.52.9043	1
6	Andruckhebel	Pressure lever	37.52.9052	1
7	Etikettenführung	Label guiding	37.52.9055	1
8	Stellstück	Adjusting device	37.52.9072	1
9	Abstandsbolzen	Distance bolt	37.52.9085	1
10	Bordscheibe	Cheek plate	37.52.9090	2
11 ¹	Andruckwalze	Pressure roller	37.52.9182	1
12 ¹	Spendewalze Compa 104A/106A	Dispenser roller Compa 104A/106A	37.52.9187	1
13	Distanzstück	Spacer	37.52.9315	1
14	Bodenplatte	Base plate	37.52.9347	1
15	Profil, unten	Profile, below	37.52.9352	1
16	Profil, oben	Profile, above	37.52.9357	1
17	Druckfeder	Compression spring	37.52.9405	1
18	Zugfeder	Tension spring	37.52.9495	2
19 ¹	Zahnriemen	Toothed belt	37.52.9505	1
20 ¹	Zahnriemen	Toothed belt	37.52.9519	1
21	Riemenrad	Belt drive	37.52.9595	2
22	Lagerwelle	Bearing shaft	37.52.9600	1
23	Umlenkvelle	Return pulley	37.52.9602	1
24	Umlenkvelle	Return pulley	37.52.9603	1
25	Stellwelle	Straight shaft	37.52.9604	1
26	Andruckwelle kpl.	Pressure shaft cpl	37.52.9652	1
27	Federpfeiler	Spring pillar	37.52.9699	1

¹ Empfohlenes Ersatzteil / Recommended spare part

37.52.170A
DETAILSTÜCKLISTE
DETAILED PARTS LIST

Pos Item	Bezeichnung	Description	Ident-Nr. Ident-No.	St. Qty
28	Welle für Andruckrolle	Shaft for pressure roller	37.52.9799	2
29	Lagerwinkel	Bearing angle	37.52.9806	1
30	Abdeckung Netzteil	Cover power unit	37.52.9812	1
31	Druckkopfhalter	Printhead bracket	37.52.9852	1
32	Spendekante	Dispensing ledge	37.52.9855	1
33	Spenderwinkel	Dispenser angle	37.52.9890	1
34	Chassis kpl.	Chassis cpl	37.52.9901	1
35	Spannhebel kpl.	Cocking lever cpl	37.52.9903	1
36	Motor kpl.	Motor cpl	37.52.9906	1
37	Riemenrad kpl.	Belt drive cpl	37.52.9909	1
38	Antriebswelle kpl.	Transmission shaft cpl	37.52.9911	1
39	Riemenrad kpl.	Belt drive cpl	37.52.9915	1
40 ¹	Etikettenführung kpl.	Label guiding cpl	37.52.9920	1
41	Kupplung	Clutch	37.52.9929	1
42 ¹	Lichtschranke Etikett	Label photocell	37.52.9930	1
43 ¹	Lichtschrankenkabel kpl.	Photocell cable cpl	37.52.9933	1
44	Peripheriekabel kpl.	Periphery cable cpl	37.52.9935	1
45 ¹	Netzteil	Power unit	37.52.9940	1
46	Gerätestecker kpl.	Printer plug cpl	37.52.9946	1
47	Aufwickelwelle kpl.	Rewinding shaft cpl	37.52.9963	1
48	Lagerplatte kpl., unten	Sole plate cpl, below	37.52.9974	1
49	Inbus Schlüssel kpl.	Allen key cpl	37.52.9980	1
50	Andruckrolle	Pressure roller	37.52.9992	1
51	Spendewelle kpl.	Dispenser shaft cpl	37.52.9993	1
52	Halter f. Andruckrolle	Bracket for pressure roller	37.52.9994	1
53	Stellblech	Adjusting plate	37.52.9996	2
54	Halteblech	Plate	37.52.9998	1

¹ Empfohlenes Ersatzteil / Recommended spare part

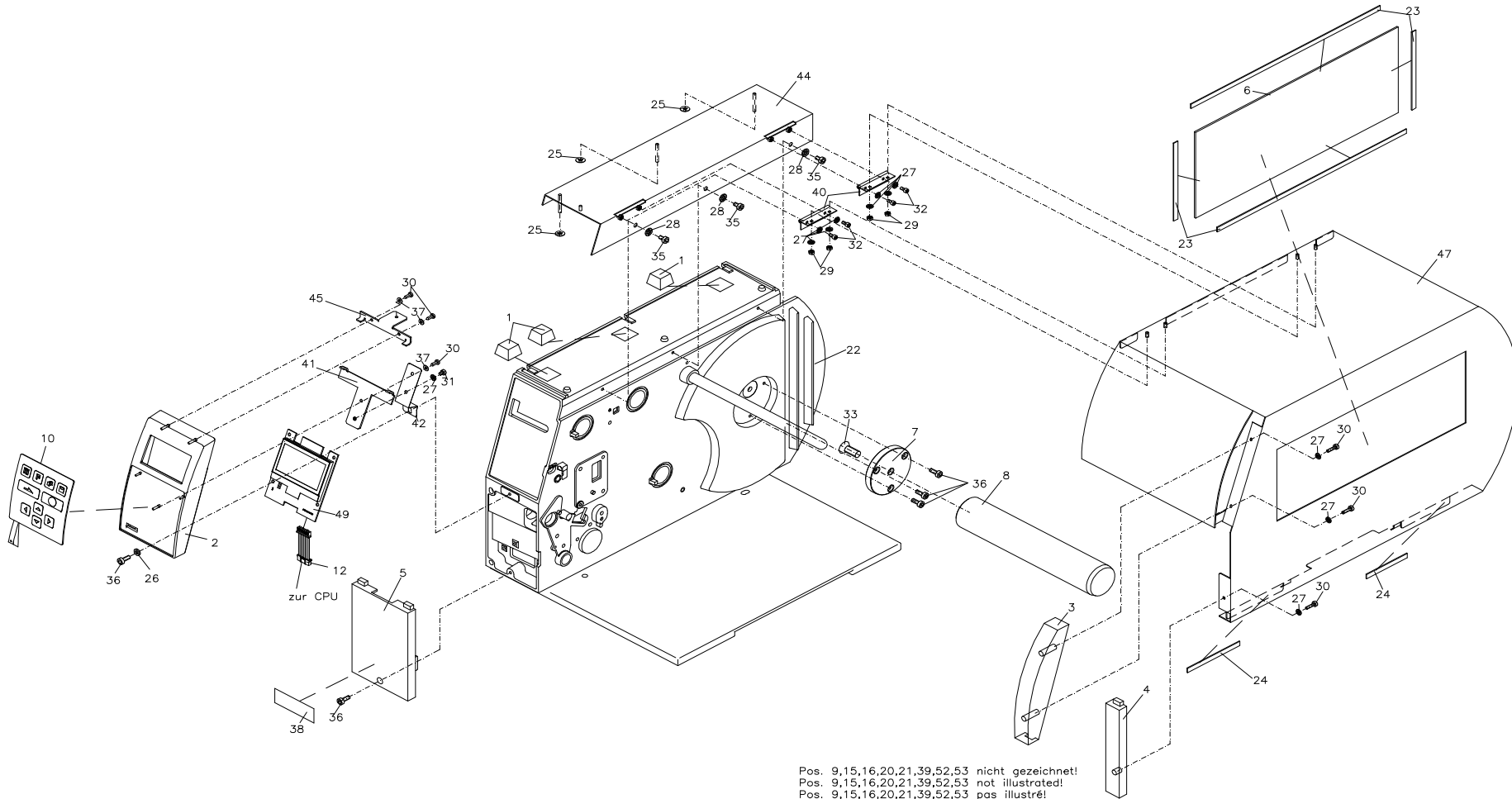
37.52.170A

DETAILSTÜCKLISTE DETAILED PARTS LIST

Pos Item	Bezeichnung	Description	Ident-Nr. Ident-No.	St. Qty
55	Wellensicherung 3,2	Shaft protection 3.2	40.01.003	4
56	Wellensicherung 4	Shaft protection 4	40.01.004	4
57	Sicherungsring 6 mm	Protective ring 6 mm	40.02.006	5
58	Sicherungsring 8 mm	Protective ring 8 mm	40.02.008	5
59	Fächerscheibe M4	Fan shaped washer M4	41.02.002	2
60	Schraube M3x6	Screw M3x6	48.02.306	1
61	X-SL LK M2x10 rostfrei	Screw M2x10 stainless	48.14.110V	2
62	Inbus M3x20	Hexagon screw M3x20	48.16.320	1
63	Inbus M4x10	Hexagon screw M4x10	48.19.410	2
64	Inbus M4x6	Hexagon screw M4x6	48.20.406	5
65	Inbus M4x10	Hexagon screw M4x10	48.20.410	21
66	Inbus M4x16	Hexagon screw M4x16	48.20.416	7
67	U-Scheibe 4,3	Washer 4.3	50.01.065	3
68	Passscheibe 8x14x0,2	Washer 8x14x0.2	50.50.802	3
69	Passscheibe 8x14x1,0	Washer 8x14x1.0	50.50.810	1
70 ¹	Rillenkugellager	Grooved ball bearing	57.01.007	1
71 ¹	Rillenkugellager	Grooved ball bearing	57.01.008	2
72 ¹	Rillenkugellager	Grooved ball bearing	57.01.030	5
73	Buchse	Bushing	57.02.205A	1

¹ Empfohlenes Ersatzteil / Recommended spare part

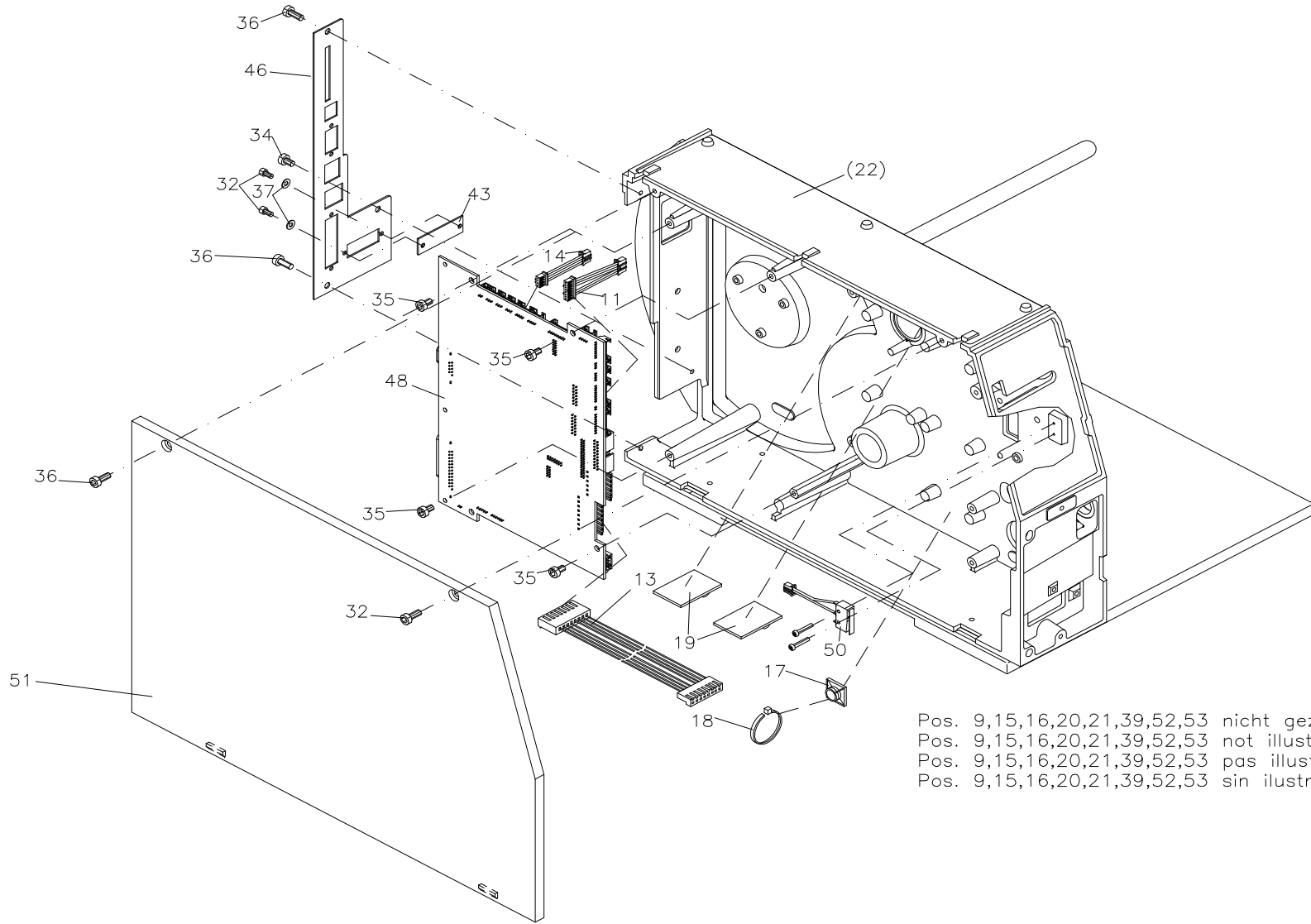
90.52.400B
THERMOTRANSFER DRUCKER 162-12
THERMAL TRANSFER PRINTER 162-12



90.52.400B

THERMOTRANSFER DRUCKER 162-12

THERMAL TRANSFER PRINTER 162-12



Pos. 9,15,16,20,21,39,52,53 nicht gezeichnet!
Pos. 9,15,16,20,21,39,52,53 not illustrated!
Pos. 9,15,16,20,21,39,52,53 pas illustré!
Pos. 9,15,16,20,21,39,52,53 sin ilustración!

90.52.400B

THERMOTRANSFER DRUCKER 162-12 THERMAL TRANSFER PRINTER 162-12

Pos Item	Bezeichnung	Description	Ident-Nr. Ident-No.	St. Qty
1 ¹	Elastikpuffer selbstklebend	Elastic bumper self-adhesive	16.01.015	3
2	Frontblende, links (oben)	Front panel, left side (above)	16.52.001A	1
3	Frontblende, rechts (oben)	Front panel, right side (above)	16.52.005	1
4	Frontblende, rechts (unten)	Front panel, right side (below)	16.52.006	1
5	Frontblende, links (unten)	Front panel, left side (below)	16.52.008	1
6	Sichtfenster	Window	16.52.025	1
7	Lagerscheibe	Washer bearing	16.52.055	1
8	Abwickelrolle Etiketten	Label unwinding roller	16.52.255	1
9	Ferritkern	Ferrite core	22.52.001	2
10	Folientastatur	Foil keyboard	26.52.005	1
11	Verbindungsk. Lichtschranke Etikett-CPU	Connecting cable label photocell-CPU	28.48.015A	1
12	Verbindungsk. Bedieneinheit-CPU	Connecting cable control unit-CPU	28.48.035A	1
13 ¹	Anschlusskabel	Connecting cable	28.52.001	1
14	Verbindungskabel CPU-TCR LS	Connecting cable CPU-Ribbon photocell	28.52.035	1
15 ¹	Druckkopfkabel "POWER"	Printhead cable "POWER"	28.52.290	1
16 ¹	Druckkopfkabel "SIGNAL"	Printhead cable "SIGNAL"	28.52.293	1
17	Befestigungssockel selbstklebend 19x19 mm	Mounting base self-adhesive 19x19 mm	35.01.001	1
18	Kabelbinder 98x2,5 mm	Cable joint 98x2.5 mm	35.01.002	1
19	Miniflachbandkabelhalter	Miniatur flexiprint harness bracket	35.01.005	2
20	Cord-Clip	Cord-Clip	35.01.011	1
21 ¹	Thermodruckkopf 162/12	Thermal printhead 162/12	37.04.1625B	1
22	Detailstückliste	Detailed parts list	37.52.210A	1
23	Klebeband	Adhesive tape	37.68.003	0,03m
24	Moosgummi	Rubber-sponge	37.88.001	0,01m
25	Sicherungsscheibe	Lock washer	40.03.003	3
26	Fächerscheibe M4	Fan shaped washer M4	41.02.002	1
27	Sicherungsscheibe M3	Lock washer M3	41.03.003	12

¹ Empfohlenes Ersatzteil / Recommended spare part

90.52.400B

THERMOTRANSFER DRUCKER 162-12
THERMAL TRANSFER PRINTER 162-12

Pos Item	Bezeichnung	Description	Ident-Nr. Ident-No.	St. Qty
28	Sicherungsscheibe M4	Lock washer M4	41.03.004	3
29	ST-6KT-Mutter M3	Hexagon nut M3	47.04.001	4
30	ES BLKO 2,9x9,5	Screw 2.9x9.5	48.13.001	6
31	X-SL LK M3x4	Screw M3x4	48.14.304	1
32	Inbus M3x6	Hexagon screw M3x6	48.16.306	6
33	Inbus M8x20	Hexagon screw M8x20	48.19.820	1
34	Inbus M4x4	Hexagon screw M4x4	48.20.404	1
35	Inbus M4x6	Hexagon screw M4x6	48.20.406	7
36	Inbus M4x10	Hexagon screw M4x10	48.20.410	9
37	U-Scheibe 3,2	Washer 3.2	50.01.057	4
38	Firmenlogo 'Valentin'	Company logo 'Valentin'	55.03.010	1
39	Deckelfolie 305x132 mm	Cover foil 305x132 mm	55.52.005	1
40	Scharnier	Hinge	57.52.001	2
41	Haltewinkel	Angular stay	67.48.020	1
42	Leitblech	Conductive plate	67.48.022	1
43	Schnittstellenabdeckung	Interface cover	67.48.035	1
44	Deckel, oben	Cover, above	67.52.001	1
45	Winkel	Angle	67.52.012	1
46	Rückwand	Back panel	67.52.017	1
47	Deckel, rechts	Cover, right side	67.52.205	1
48	Leiterplatte CPU kpl.	Circuit board cpl	70.52.020	1
49	Bedieneinheit	Control unit	71.48.030A	1
50	Druckkopfschalter kpl. mit Kabel	Printhead switch cpl with cable	71.52.025	1
51	Deckel, links	Cover, left side	72.52.001	1
52	Datenkabel USB 2 m	Data cable USB 2 m	89.02.002	1

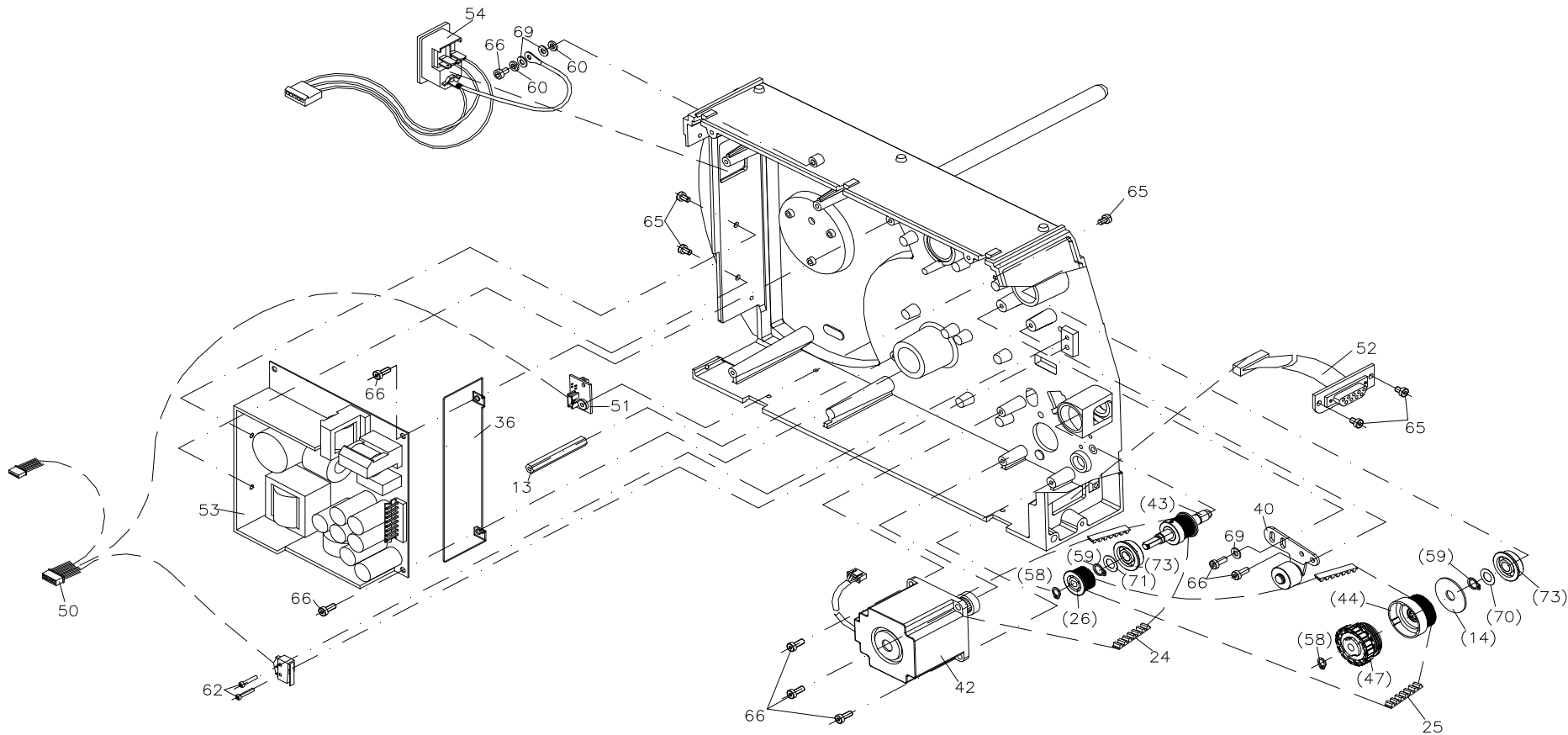
¹ Empfohlenes Ersatzteil / Recommended spare part

Änderungen und Irrtum vorbehalten / Modifications and errors excepted

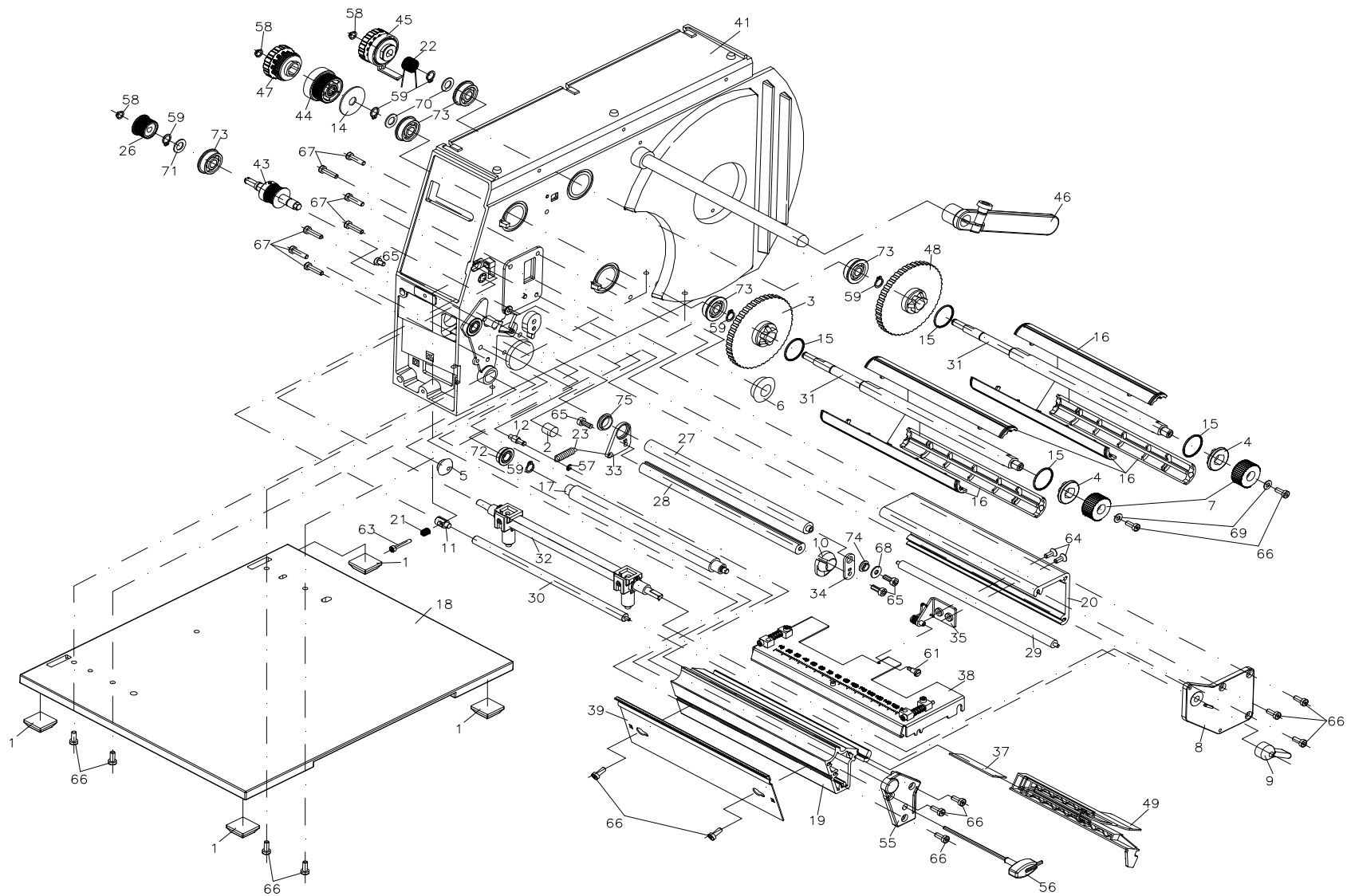
79.52.033B / 08.2020

51 / 112

37.52.210A
DETAILSTÜCKLISTE
DETAILED PARTS LIST



37.52.210A
DETAILSTÜCKLISTE
DETAILED PARTS LIST



37.52.210A
DETAILSTÜCKLISTE
DETAILED PARTS LIST

Pos Item	Bezeichnung	Description	Ident-Nr. Ident-No.	St. Qty
1 ¹	Elastikpuffer	Elastic bumper	37.52.9020	4
2	Elastikpuffer	Elastic bumper	37.52.9022	1
3	Bordscheibe	Cheek plate	37.52.9024	1
4	Spannstück	Cocking bolt	37.52.9031	2
5	Abdeckkappe	Cover	37.52.9035	1
6	Abdeckkappe	Cover	37.52.9037	1
7	Drehknopf	Rotary knob	37.52.9040	2
8	Lagerplatte, oben	Sole plate, above	37.52.9043	1
9	Andruckhebel	Pressure lever	37.52.9052	1
10	Etikettenführung	Label guiding	37.52.9055	1
11	Stellstück	Adjusting device	37.52.9072	1
12	Ansatzschraube	Shoulder screw	37.52.9084	1
13	Abstandsbolzen	Distance bolt	37.52.9085	1
14	Bordscheibe	Cheek plate	37.52.9091	1
15	Sicherungsring	Protective ring	37.52.9095	4
16	Auf-/Abwickelrollenschale TCR	Ribbon rewinding/unwinding jacket	37.52.9227	6
17 ¹	Andruckwalze Compa 162A	Pressure roller Compa 162A	37.52.9282	1
18	Bodenplatte	Base plate	37.52.9372	1
19	Profil, unten	Profile, below	37.52.9382	1
20	Profil, oben	Profile, above	37.52.9387	1
21	Druckfeder	Compression spring	37.52.9405	1
22	Drehfeder	Spring	37.52.9432	1
23	Zugfeder	Tension spring	37.52.9465	1
24 ¹	Zahnriemen	Toothed belt	37.52.9500	1
25 ¹	Zahnriemen	Toothed belt	37.52.9508	1
26	Riemenrad	Belt drive	37.52.9595	1
27	Lagerwelle	Bearing shaft	37.52.9700	1

¹ Empfohlenes Ersatzteil / Recommended spare part

37.52.210A
DETAILSTÜCKLISTE
DETAILED PARTS LIST

Pos Item	Bezeichnung	Description	Ident-Nr. Ident-No.	St. Qty
28	Umlenkwellen	Return pulley	37.52.9702	1
29	Umlenkwellen	Return pulley	37.52.9703	1
30	Stellwellen	Straight shaft	37.52.9704	1
31	TCR Auf-/Abwickelwellen	Ribbon rewinding/unwinding shaft	37.52.9727	2
32	Andruckwellen kpl.	Pressure shaft cpl	37.52.9752	1
33	Lagerhebel	Bearing lever	37.52.9802	1
34	Lagerblech	Sole plate	37.52.9804	1
35	Lagerwinkel kpl.	Bearing angle cpl	37.52.9808	1
36	Abdeckung Netzteil	Cover power unit	37.52.9812	1
37	Anschlagblech	Plate	37.52.9815	1
38	Druckkopfhalter kpl.	Printhead bracket cpl	37.52.9872	1
39	Abreißkante	Tear-off edge	37.52.9880	1
40	Spannhebel kpl.	Cocking lever cpl	37.52.9903	1
41	Chassis kpl.	Chassis cpl	37.52.9904	1
42	Motor kpl.	Motor cpl	37.52.9906	1
43	Antriebswellen kpl.	Transmission shaft cpl	37.52.9911	1
44	Riemenrad kpl.	Belt drive cpl	37.52.9915	1
45	Bremse Abwickler kpl.	Brake unwinder cpl	37.52.9917	1
46 ¹	Etikettenführung kpl.	Label guiding cpl	37.52.9920	1
47	Kupplung	Clutch	37.52.9923	1
48	Schaltrolle kpl.	Roller cpl	37.52.9926	1
49 ¹	Lichtschranke Etikett	Label photocell	37.52.9930	1
50 ¹	Lichtschrankenabel kpl.	Photocell cable cpl	37.52.9933	1
51	Lichtschranke TCR	Ribbon photocell	37.52.9934	1
52	Peripheriekabel kpl.	Periphery cable cpl	37.52.9935	1
53 ¹	Netzteil	Power unit	37.52.9940	1
54	Gerätestecker kpl.	Printer plug cpl	37.52.9946	1

¹ Empfohlenes Ersatzteil / Recommended spare part

37.52.210A

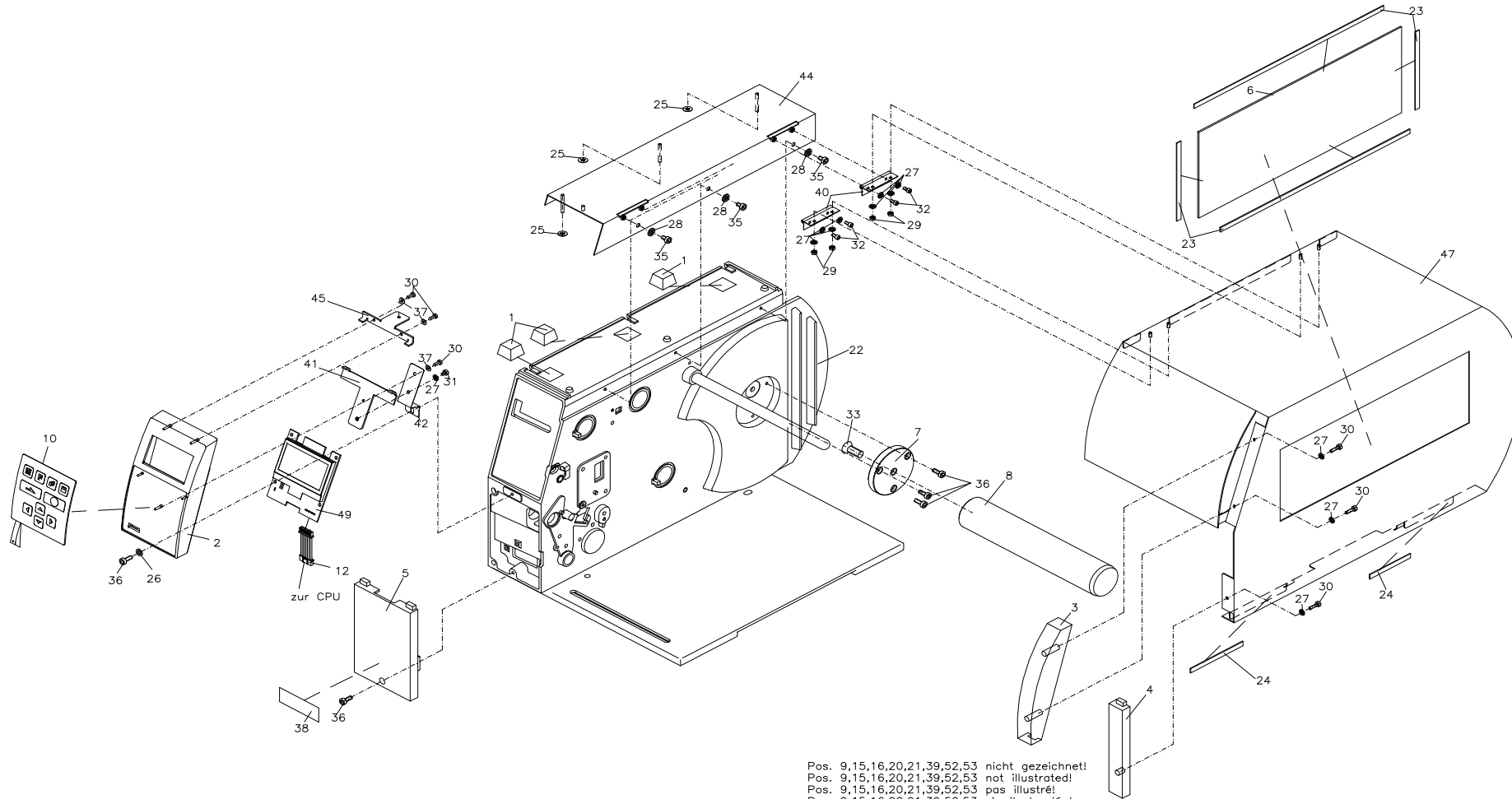
DETAILSTÜCKLISTE DETAILED PARTS LIST

Pos Item	Bezeichnung	Description	Ident-Nr. Ident-No.	St. Qty
55	Lagerplatte kpl., unten	Sole plate cpl, below	37.52.9973	1
56	Inbus Schlüssel kpl.	Allen key cpl	37.52.9980	1
57	Wellensicherung 3,2	Shaft protection 3.2	40.01.003	1
58	Sicherungsring 6 mm	Protective ring 6 mm	40.02.006	3
59	Sicherungsring 8 mm	Protective ring 8 mm	40.02.008	6
60	Fächerscheibe M4	Fan shaped washer M4	41.02.002	2
61	Schraube M3x6	Screw M3x6	48.02.306	1
62	X-SL LK M2x10 rostfrei	Screw M2x10 stainless	48.14.110V	2
63	Inbus M3x20	Hexagon screw M3x20	48.16.320	1
64	Inbus M4x10	Hexagon screw M4x10	48.19.410	2
65	Inbus M4x6	Hexagon screw M4x6	48.20.406	9
66	Inbus M4x10	Hexagon screw M4x10	48.20.410	22
67	Inbus M4x16	Hexagon screw M4x16	48.20.416	7
68	U-Scheibe M4	Washer M4	50.01.046	1
69	U-Scheibe 4,3	Washer 4.3	50.01.065	5
70	Passscheibe 8x14x0,2	Washer 8x14x0.2	50.50.802	2
71	Passscheibe 8x14x1,0	Washer 8x14x1.0	50.50.810	1
72 ¹	Rillenkugellager	Grooved ball bearing	57.01.007	1
73 ¹	Rillenkugellager	Grooved ball bearing	57.01.030	5
74	Lager	Bearing	57.02.106	1
75	Lager	Bearing	57.02.112	1

¹ Empfohlenes Ersatzteil / Recommended spare part

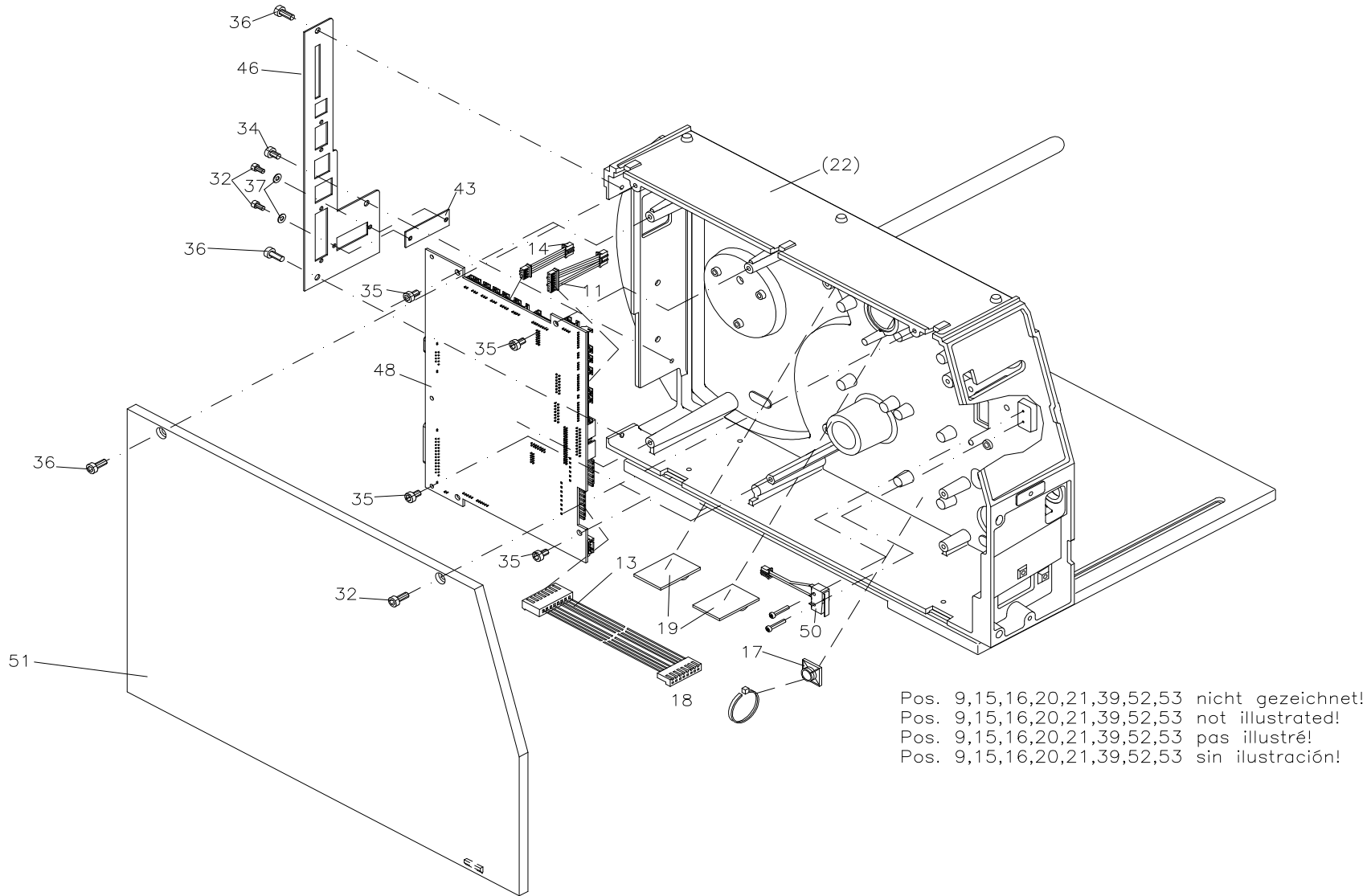
90.52.410B

THERMOTRANSFER DRUCKER 162-12, SPENDER + AUFWICKELVORRICHTUNG THERMAL TRANSFER PRINTER 162-12, DISPENSER + INTERNAL REWINDING UNIT



90.52.410B

THERMOTRANSFER DRUCKER 162-12, SPENDER + AUFWICKELVORRICHTUNG THERMAL TRANSFER PRINTER 162-12, DISPENSER + INTERNAL REWINDING UNIT



90.52.410B

THERMOTRANSFER DRUCKER 162-12, SPENDER + AUFWICKELVORRICHTUNG THERMAL TRANSFER PRINTER 162-12, DISPENSER + INTERNAL REWINDING UNIT

Pos Item	Bezeichnung	Description	Ident-Nr. Ident-No.	St. Qty
1 ¹	Elastikpuffer selbstklebend	Elastic bumper self-adhesive	16.01.015	3
2	Frontblende, links (oben)	Front panel, left side (above)	16.52.001A	1
3	Frontblende, rechts (oben)	Front panel, right side (above)	16.52.005	1
4	Frontblende, rechts (unten)	Front panel, right side (below)	16.52.006	1
5	Frontblende, links (unten)	Front panel, left side (below)	16.52.008	1
6	Sichtfenster	Window	16.52.025	1
7	Lagerscheibe	Washer bearing	16.52.055	1
8	Abwickelrolle Etiketten	Label unwinding roller	16.52.255	1
9	Ferritkern	Ferrite core	22.52.001	2
10	Folientastatur	Foil keyboard	26.52.005	1
11	Verbindungsk. Lichtschranke Etikett-CPU	Connecting cable label photocell-CPU	28.48.015A	1
12	Verbindungsk. Bedieneinheit-CPU	Connecting cable control unit-CPU	28.48.035A	1
13 ¹	Anschlusskabel	Connecting cable	28.52.001	1
14	Verbindungskabel CPU-TCR LS	Connecting cable CPU-Ribbon photocell	28.52.035	1
15 ¹	Druckkopfkabel "POWER"	Printhead cable "POWER"	28.52.290	1
16 ¹	Druckkopfkabel "SIGNAL"	Printhead cable "SIGNAL"	28.52.293	1
17	Befestigungssockel selbstklebend 19x19 mm	Mounting base self-adhesive 19x19 mm	35.01.001	1
18	Kabelbinder 98x2,5 mm	Cable joint 98x2.5 mm	35.01.002	1
19	Miniflachbandkabelhalter	Miniatur flexiprint harness bracket	35.01.005	2
20	Cord-Clip	Cord-Clip	35.01.011	1
21 ¹	Thermodruckkopf 162/12	Thermal printhead 162/12	37.04.1625B	1
22	Detailstückliste	Detailed parts list	37.52.220A	1
23	Klebeband	Adhesive tape	37.68.003	0,03m
24	Moosgummi	Rubber-sponge	37.88.001	0,01m
25	Sicherungsscheibe	Lock washer	40.03.003	3
26	Fächerscheibe M4	Fan shaped washer M4	41.02.002	1
27	Sicherungsscheibe M3	Lock washer M3	41.03.003	12

¹ Empfohlenes Ersatzteil / Recommended spare part

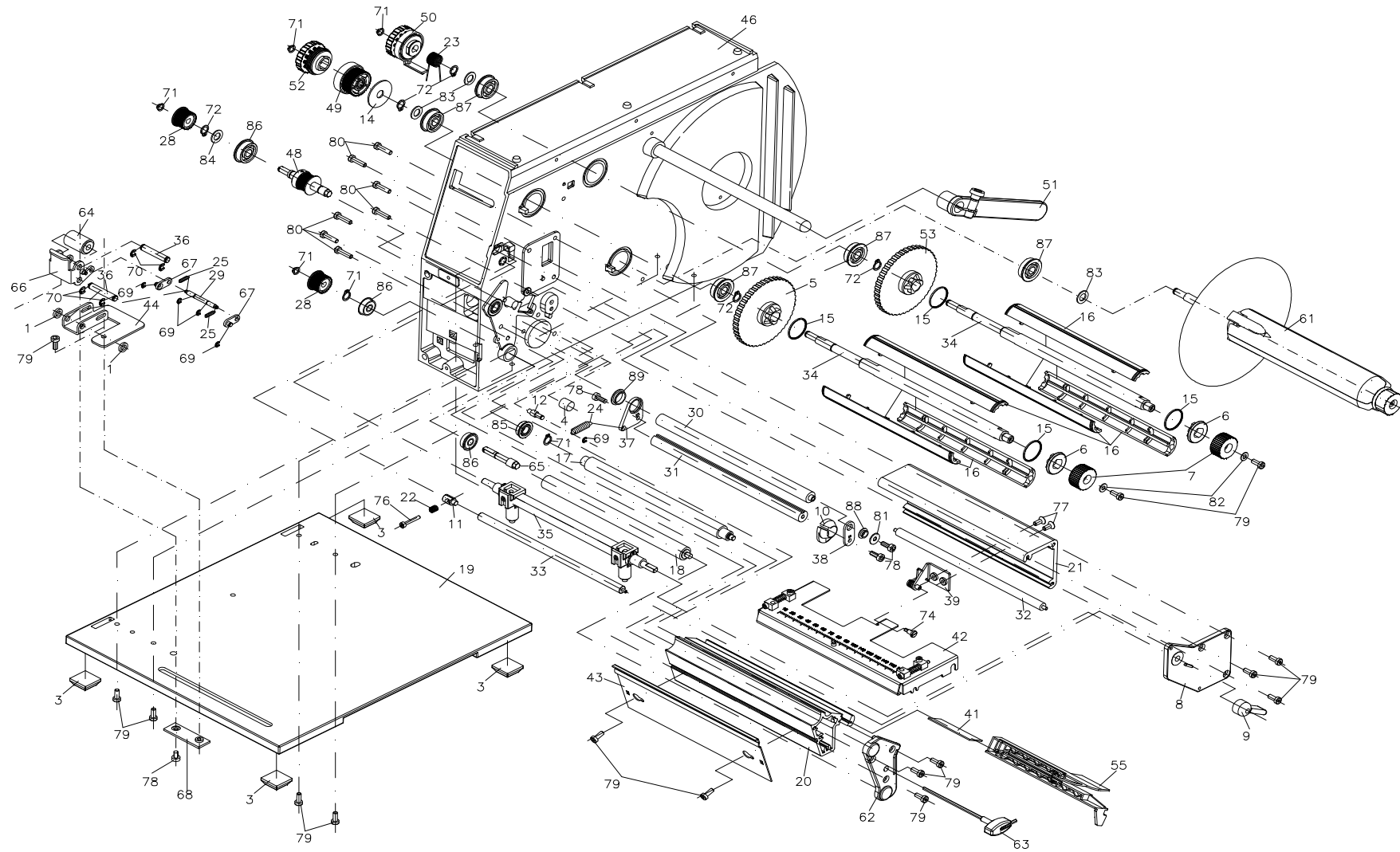
90.52.410B

THERMOTRANSFER DRUCKER 162-12, SPENDER + AUFWICKELVORRICHTUNG THERMAL TRANSFER PRINTER 162-12, DISPENSER + INTERNAL REWINDING UNIT

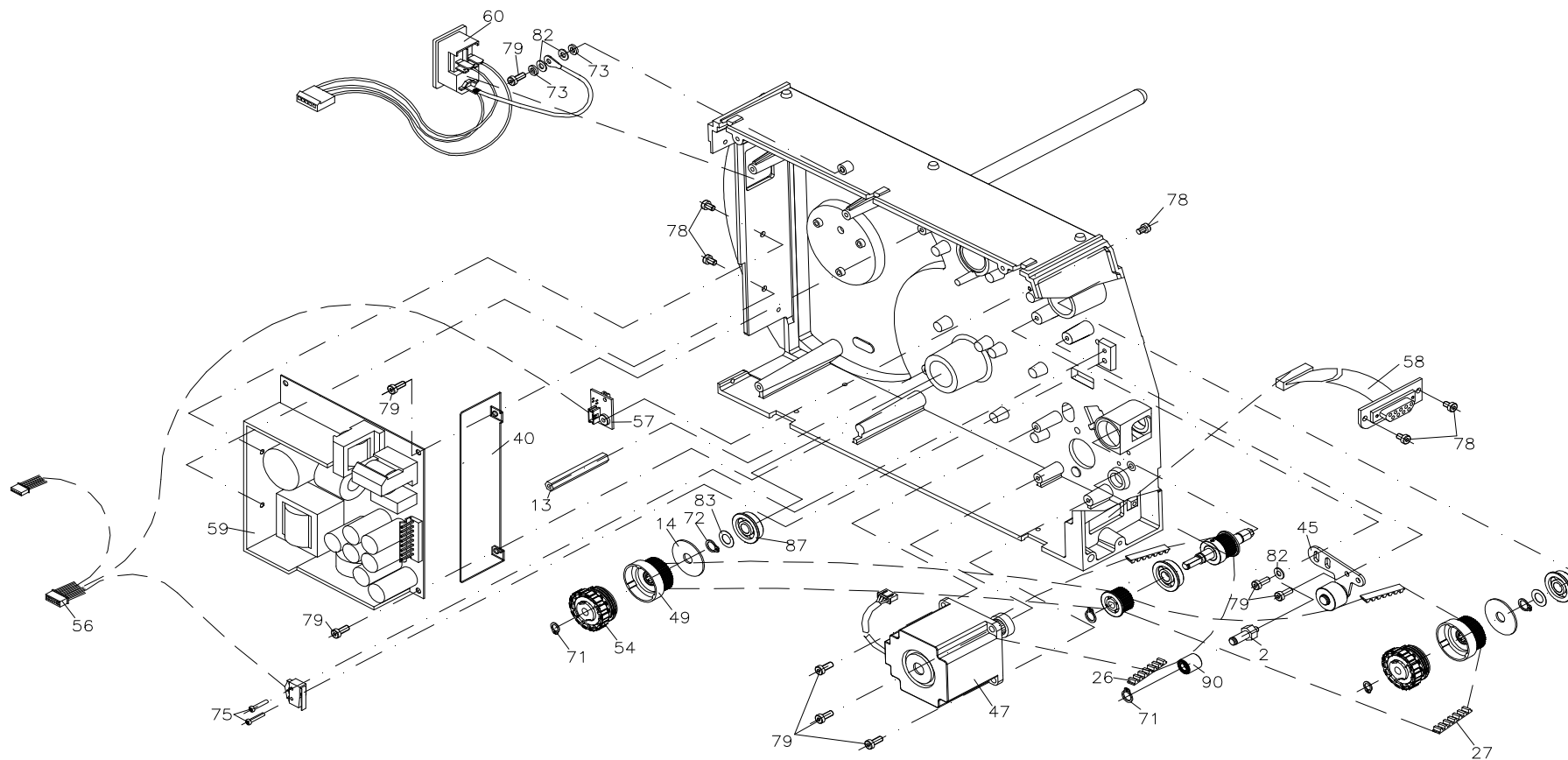
Pos Item	Bezeichnung	Description	Ident-Nr. Ident-No.	St. Qty
28	Sicherungsscheibe M4	Lock washer M4	41.03.004	3
29	ST-6KT-Mutter M3	Hexagon nut M3	47.04.001	4
30	ES BLKO 2,9x9,5	Screw 2.9x9.5	48.13.001	6
31	X-SL LK M3x4	Screw M3x4	48.14.304	1
32	Inbus M3x6	Hexagon screw M3x6	48.16.306	6
33	Inbus M8x20	Hexagon screw M8x20	48.19.820	1
34	Inbus M4x4	Hexagon screw M4x4	48.20.404	1
35	Inbus M4x6	Hexagon screw M4x6	48.20.406	7
36	Inbus M4x10	Hexagon screw M4x10	48.20.410	9
37	U-Scheibe 3,2	Washer 3.2	50.01.057	5
38	Firmenlogo 'Valentin'	Company logo 'Valentin'	55.03.010	1
39	Deckelfolie 305x132 mm	Cover foil 305x132 mm	55.52.005	1
40	Scharnier	Hinge	57.52.001	2
41	Haltewinkel	Angular stay	67.48.020	1
42	Leitblech	Conductive plate	67.48.022	1
43	Schnittstellenabdeckung	Interface cover	67.48.035	1
44	Deckel, oben	Cover, above	67.52.001	1
45	Winkel	Angle	67.52.012	1
46	Rückwand	Back panel	67.52.017	1
47	Deckel, rechts	Cover, right side	67.52.205	1
48	Leiterplatte CPU kpl.	Circuit board cpl	70.52.020	1
49	Bedieneinheit	Control unit	71.48.030A	1
50	Druckkopfschalter kpl. mit Kabel	Printhead switch cpl with cable	71.52.025	1
51	Deckel, links	Cover, left side	72.52.001	1
52	Datenkabel USB 2 m	Data cable USB 2 m	89.02.002	1

¹ Empfohlenes Ersatzteil / Recommended spare part

37.52.220A
DETAILSTÜCKLISTE
DETAILED PARTS LIST



37.52.220A
DETAILSTÜCKLISTE
DETAILED PARTS LIST



37.52.220A
DETAILSTÜCKLISTE
DETAILED PARTS LIST

Pos Item	Bezeichnung	Description	Ident-Nr. Ident-No.	St. Qty
1	Zwischenring	Intermediate ring	37.52.9010	2
2	Lagerpfeiler	Support pillar	37.52.9015A	1
3 ¹	Elastikpuffer	Elastic bumper	37.52.9020	4
4	Elastikpuffer	Elastic bumper	37.52.9022	1
5	Bordscheibe	Cheek plate	37.52.9024	1
6	Spannstück	Cocking bolt	37.52.9031	2
7	Drehknopf	Rotary knob	37.52.9040	2
8	Lagerplatte, oben	Sole plate, above	37.52.9043	1
9	Andruckhebel	Pressure lever	37.52.9052	1
10	Etikettenführung	Label guiding	37.52.9055	1
11	Stellstück	Adjusting device	37.52.9072	1
12	Ansatzschraube	Shoulder screw	37.52.9084	1
13	Abstandsbolzen	Distance bolt	37.52.9085	1
14	Bordscheibe	Cheek plate	37.52.9091	2
15	Sicherungsring	Protective ring	37.52.9095	4
16	Auf-/Abwickelrollenschale TCR	Ribbon rewinding/unwinding jacket	37.52.9227	6
17 ¹	Andruckwalze Compa 162A	Pressure roller Compa 162A	37.52.9282	1
18 ¹	Spendewalze Compa 162A	Dispenser roller Compa 162A	37.52.9287	1
19	Bodenplatte	Base plate	37.52.9377	1
20	Profil, unten	Profile, below	37.52.9382	1
21	Profil, oben	Profile, above	37.52.9387	1
22	Druckfeder	Compression spring	37.52.9405	1
23	Drehfeder	Spring	37.52.9432	1
24	Zugfeder	Tension spring	37.52.9465	1
25	Zugfeder	Tension spring	37.52.9495	2
26 ¹	Zahnriemen	Toothed belt	37.52.9505	1
27 ¹	Zahnriemen	Toothed belt	37.52.9519	1

¹ Empfohlenes Ersatzteil / Recommended spare part

37.52.220A
DETAILSTÜCKLISTE
DETAILED PARTS LIST

Pos Item	Bezeichnung	Description	Ident-Nr. Ident-No.	St. Qty
28	Riemenrad	Belt drive	37.52.9595	2
29	Federpfeiler	Spring pillar	37.52.9699	1
30	Lagerwelle	Bearing shaft	37.52.9700	1
31	Umlenkvelle	Return pulley	37.52.9702	1
32	Umlenkvelle	Return pulley	37.52.9703	1
33	Stellwelle	Straight shaft	37.52.9704	1
34	TCR Auf-/Abwickelwelle	Ribbon rewinding/unwinding shaft	37.52.9727	2
35	Andruckwelle kpl.	Pressure shaft cpl	37.52.9752	1
36	Welle für Andruckrolle	Shaft for pressure roller	37.52.9799	2
37	Lagerhebel	Bearing lever	37.52.9802	1
38	Lagerblech	Sole plate	37.52.9804	1
39	Lagerwinkel kpl.	Bearing angle cpl	37.52.9808	1
40	Abdeckung Netzteil	Cover power unit	37.52.9812	1
41	Anschlagblech	Plate	37.52.9815	1
42	Druckkopfhalter kpl.	Printhead bracket cpl	37.52.9872	1
43	Spendekante	Dispensing ledge	37.52.9875	1
44	Spannerwinkel	Dispenser angle	37.52.9890	1
45	Spannhebel kpl.	Cocking lever cpl	37.52.9903	1
46	Chassis kpl.	Chassis cpl	37.52.9904	1
47	Motor kpl.	Motor cpl	37.52.9906	1
48	Antriebswelle kpl.	Transmission shaft cpl	37.52.9911	1
49	Riemenrad kpl.	Belt drive cpl	37.52.9915	2
50	Bremse Abwickler kpl.	Brake unwinder cpl	37.52.9917	1
51 ¹	Etikettenführung kpl.	Label guiding cpl	37.52.9920	1
52	Kupplung	Clutch	37.52.9923	1
53	Schaltrolle kpl.	Roller cpl	37.52.9926	1
54	Kupplung	Clutch	37.52.9929	1

¹ Empfohlenes Ersatzteil / Recommended spare part

37.52.220A

DETAILSTÜCKLISTE DETAILED PARTS LIST

Pos Item	Bezeichnung	Description	Ident-Nr. Ident-No.	St. Qty
55 ¹	Lichtschanke Etikett	Label photocell	37.52.9930	1
56 ¹	Lichtschränkenkabel kpl.	Photocell cable cpl	37.52.9933	1
57	Lichtschanke TCR	Ribbon photocell	37.52.9934	1
58	Peripheriekabel kpl.	Periphery cable cpl	37.52.9935	1
59 ¹	Netzteil	Power unit	37.52.9940	1
60	Gerätestecker kpl.	Printer plug cpl	37.52.9946	1
61	Aufwickelwelle kpl.	Rewinding shaft cpl	37.52.9953	1
62	Lagerplatte kpl., unten	Sole plate cpl, below	37.52.9974	1
63	Inbus Schlüssel kpl.	Allen key cpl	37.52.9980	1
64	Andruckrolle	Pressure roller	37.52.9992	1
65	Spendewelle kpl.	Dispenser shaft cpl	37.52.9993	1
66	Halter f. Andruckrolle	Bracket for pressure roller	37.52.9994	1
67	Stellblech	Adjusting plate	37.52.9996	2
68	Halteblech	Plate	37.52.9998	1
69	Wellensicherung 3,2	Shaft protection 3.2	40.01.003	5
70	Wellensicherung 4	Shaft protection 4	40.01.004	4
71	Sicherungsring 6 mm	Protective ring 6 mm	40.02.006	8
72	Sicherungsring 8 mm	Protective ring 8 mm	40.02.008	6
73	Fächerscheibe M4	Fan shaped washer M4	41.02.002	2
74	Schraube M3x6	Screw M3x6	48.02.306	1
75	X-SL LK M2x10 rostfrei	Screw M2x10 stainless	48.14.110V	2
76	Inbus M3x20	Hexagon screw M3x20	48.16.320	1
77	Inbus M4x10	Hexagon screw M4x10	48.19.410	2
78	Inbus M4x6	Hexagon screw M4x6	48.20.406	9
79	Inbus M4x10	Hexagon screw M4x10	48.20.410	23
80	Inbus M4x16	Hexagon screw M4x16	48.20.416	7
81	U-Scheibe M4	Washer M4	50.01.046	1

¹ Empfohlenes Ersatzteil / Recommended spare part

37.52.220A

DETAILSTÜCKLISTE DETAILED PARTS LIST

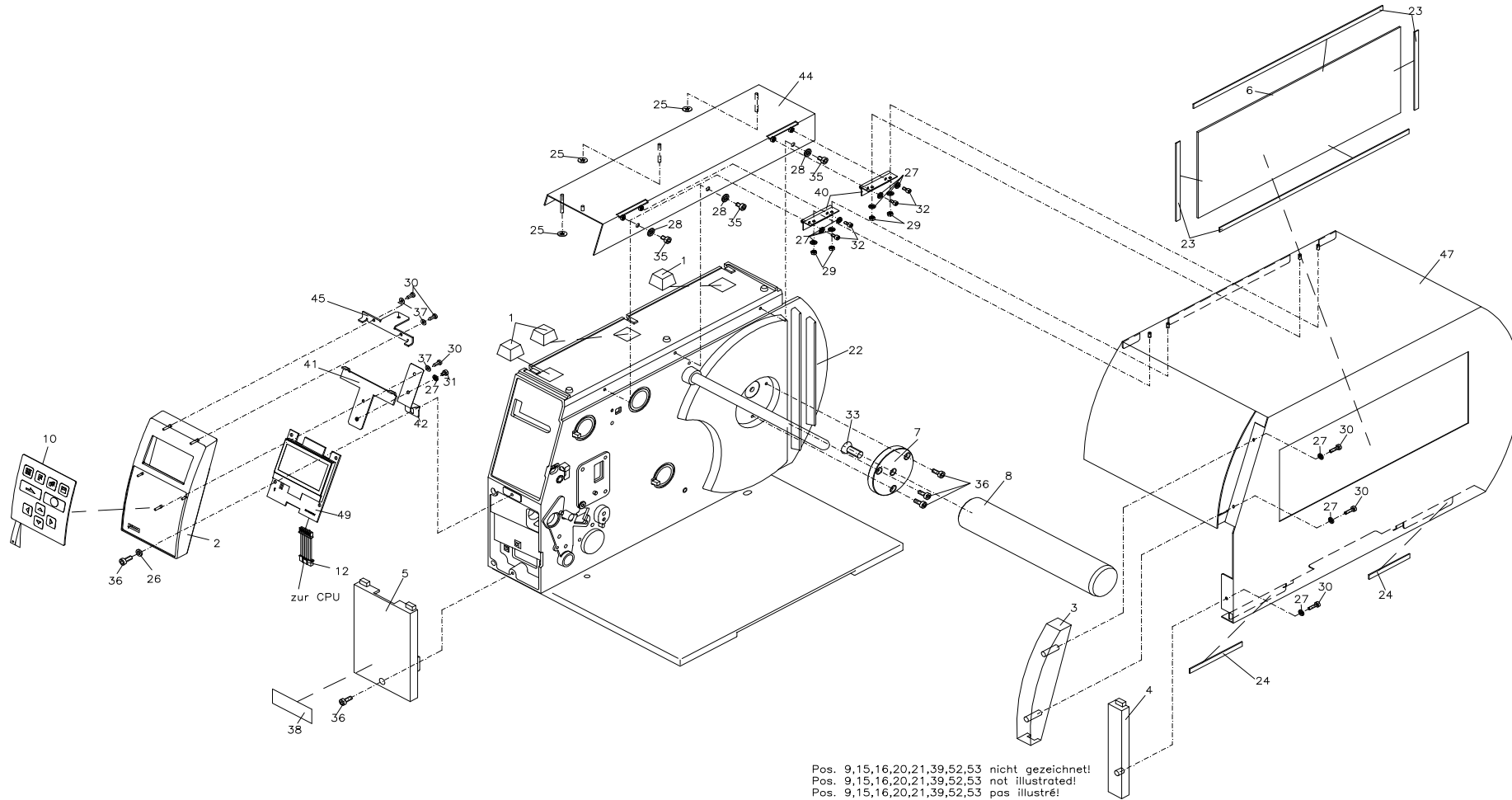
Pos Item	Bezeichnung	Description	Ident-Nr. Ident-No.	St. Qty
82	U-Scheibe 4,3	Washer 4.3	50.01.065	5
83	Passscheibe 8x14x0,2	Washer 8x14x0.2	50.50.802	4
84	Passscheibe 8x14x1,0	Washer 8x14x1.0	50.50.810	1
85 ¹	Rillenkugellager	Grooved ball bearing	57.01.007	1
86 ¹	Rillenkugellager	Grooved ball bearing	57.01.008	2
87 ¹	Rillenkugellager	Grooved ball bearing	57.01.030	7
88	Lager	Bearing	57.02.106	1
89	Lager	Bearing	57.02.112	1
90	Buchse	Bushing	57.02.205A	1

¹ Empfohlenes Ersatzteil / Recommended spare part

90.52.450B

THERMO DRUCKER 162-12 T

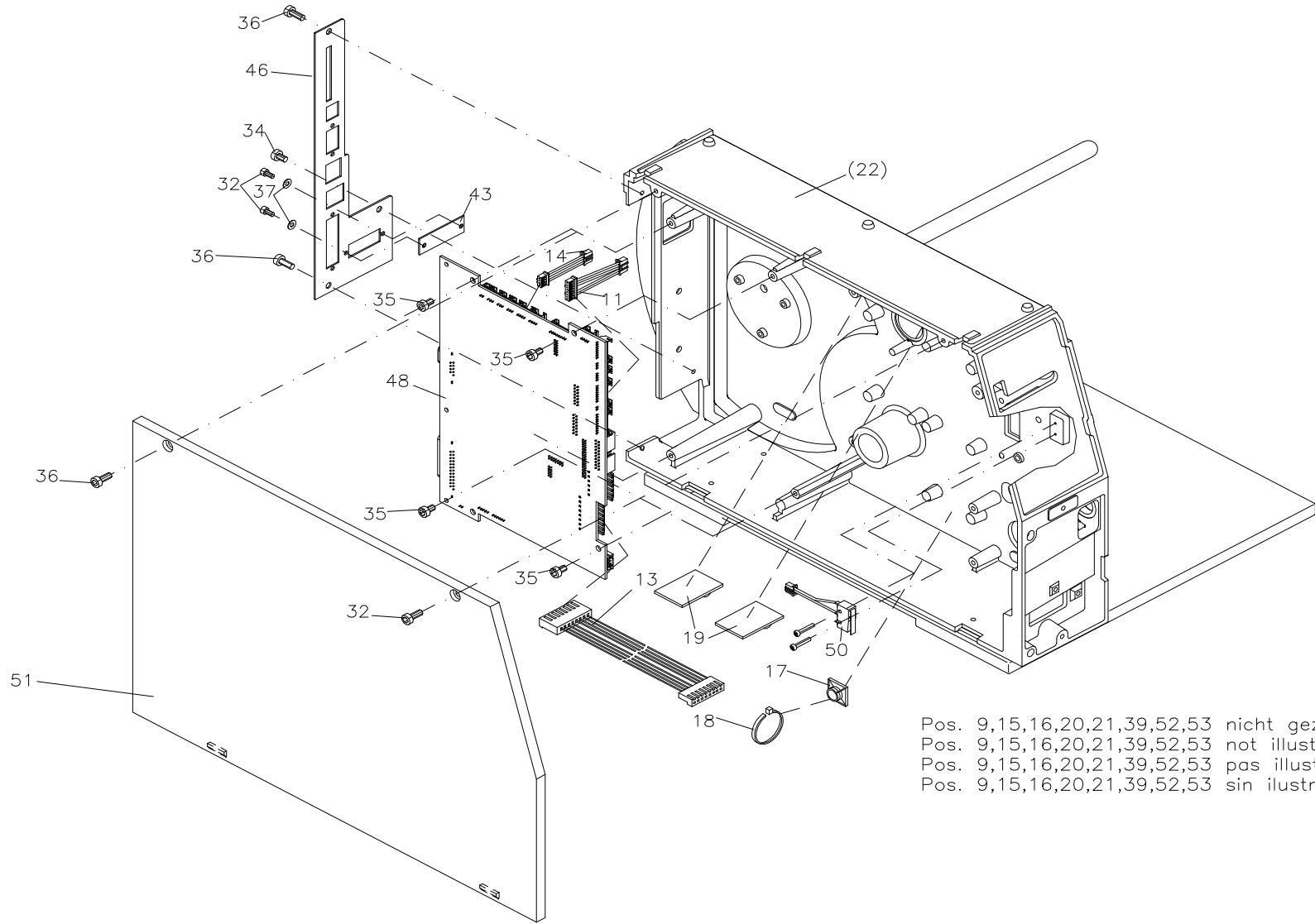
THERMAL PRINTER 162-12 T



90.52.450B

THERMO DRUCKER 162-12 T

THERMAL PRINTER 162-12 T



Pos. 9,15,16,20,21,39,52,53 nicht gezeichnet!
Pos. 9,15,16,20,21,39,52,53 not illustrated!
Pos. 9,15,16,20,21,39,52,53 pas illustré!
Pos. 9,15,16,20,21,39,52,53 sin ilustración!

90.52.450B

THERMO DRUCKER 162-12 T

THERMAL PRINTER 162-12 T

Pos Item	Bezeichnung	Description	Ident-Nr. Ident-No.	St. Qty
1 ¹	Elastikpuffer selbstklebend	Elastic bumper self-adhesive	16.01.015	3
2	Frontblende, links (oben)	Front panel, left side (above)	16.52.001A	1
3	Frontblende, rechts (oben)	Front panel, right side (above)	16.52.005	1
4	Frontblende, rechts (unten)	Front panel, right side (below)	16.52.006	1
5	Frontblende, links (unten)	Front panel, left side (below)	16.52.008	1
6	Sichtfenster	Window	16.52.025	1
7	Lagerscheibe	Washer bearing	16.52.055	1
8	Abwickelrolle Etiketten	Label unwinding roller	16.52.255	1
9	Ferritkern	Ferrite core	22.52.001	2
10	Folientastatur	Foil keyboard	26.52.005	1
11	Verbindungsk. Lichtschranke Etikett-CPU	Connecting cable label photocell-CPU	28.48.015A	1
12	Verbindungsk. Bedieneinheit-CPU	Connecting cable control unit-CPU	28.48.035A	1
13 ¹	Anschlusskabel	Connecting cable	28.52.001	1
14	Verbindungskabel CPU-TCR LS	Connecting cable CPU-Ribbon photocell	28.52.035	1
15 ¹	Druckkopfkabel "POWER"	Printhead cable "POWER"	28.52.290	1
16 ¹	Druckkopfkabel "SIGNAL"	Printhead cable "SIGNAL"	28.52.293	1
17	Befestigungssockel selbstklebend 19x19 mm	Mounting base self-adhesive 19x19 mm	35.01.001	1
18	Kabelbinder 98x2,5 mm	Cable joint 98x2.5 mm	35.01.002	1
19	Miniflachbandkabelhalter	Miniatur flexiprint harness bracket	35.01.005	2
20	Cord-Clip	Cord-Clip	35.01.011	1
21 ¹	Thermodruckkopf 162/12	Thermal printhead 162/12	37.04.1625B	1
22	Detailstückliste	Detailed parts list	37.52.260A	1
23	Klebeband	Adhesive tape	37.68.003	0,03m
24	Moosgummi	Rubber-sponge	37.88.001	0,01m
25	Sicherungsscheibe	Lock washer	40.03.003	3
26	Fächerscheibe M4	Fan shaped washer M4	41.02.002	1
27	Sicherungsscheibe M3	Lock washer M3	41.03.003	12

¹ Empfohlenes Ersatzteil / Recommended spare part

90.52.450B

THERMO DRUCKER 162-12 T

THERMAL PRINTER 162-12 T

Pos Item	Bezeichnung	Description	Ident-Nr. Ident-No.	St. Qty
28	Sicherungsscheibe M4	Lock washer M4	41.03.004	3
29	ST-6KT-Mutter M3	Hexagon nut M3	47.04.001	4
30	ES BLKO 2,9x9,5	Screw 2.9x9.5	48.13.001	6
31	X-SL LK M3x4	Screw M3x4	48.14.304	1
32	Inbus M3x6	Hexagon screw M3x6	48.16.306	6
33	Inbus M8x20	Hexagon screw M8x20	48.19.820	1
34	Inbus M4x4	Hexagon screw M4x4	48.20.404	1
35	Inbus M4x6	Hexagon screw M4x6	48.20.406	7
36	Inbus M4x10	Hexagon screw M4x10	48.20.410	9
37	U-Scheibe 3,2	Washer 3.2	50.01.057	5
38	Firmenlogo 'Valentin'	Company logo 'Valentin'	55.03.010	1
39	Deckelfolie 305x132 mm	Cover foil 305x132 mm	55.52.005	1
40	Scharnier	Hinge	57.52.001	2
41	Haltewinkel	Angular stay	67.48.020	1
42	Leitblech	Conductive plate	67.48.022	1
43	Schnittstellenabdeckung	Interface cover	67.48.035	1
44	Deckel, oben	Cover, above	67.52.001	1
45	Winkel	Angle	67.52.012	1
46	Rückwand	Back panel	67.52.017	1
47	Deckel, rechts	Cover, right side	67.52.205	1
48	Leiterplatte CPU kpl.	Circuit board cpl	70.52.020	1
49	Bedieneinheit	Control unit	71.48.030A	1
50	Druckkopfschalter kpl. mit Kabel	Printhead switch cpl with cable	71.52.025	1
51	Deckel, links	Cover, left side	72.52.001	1
52	Datenkabel USB 2 m	Data cable USB 2 m	89.02.002	1

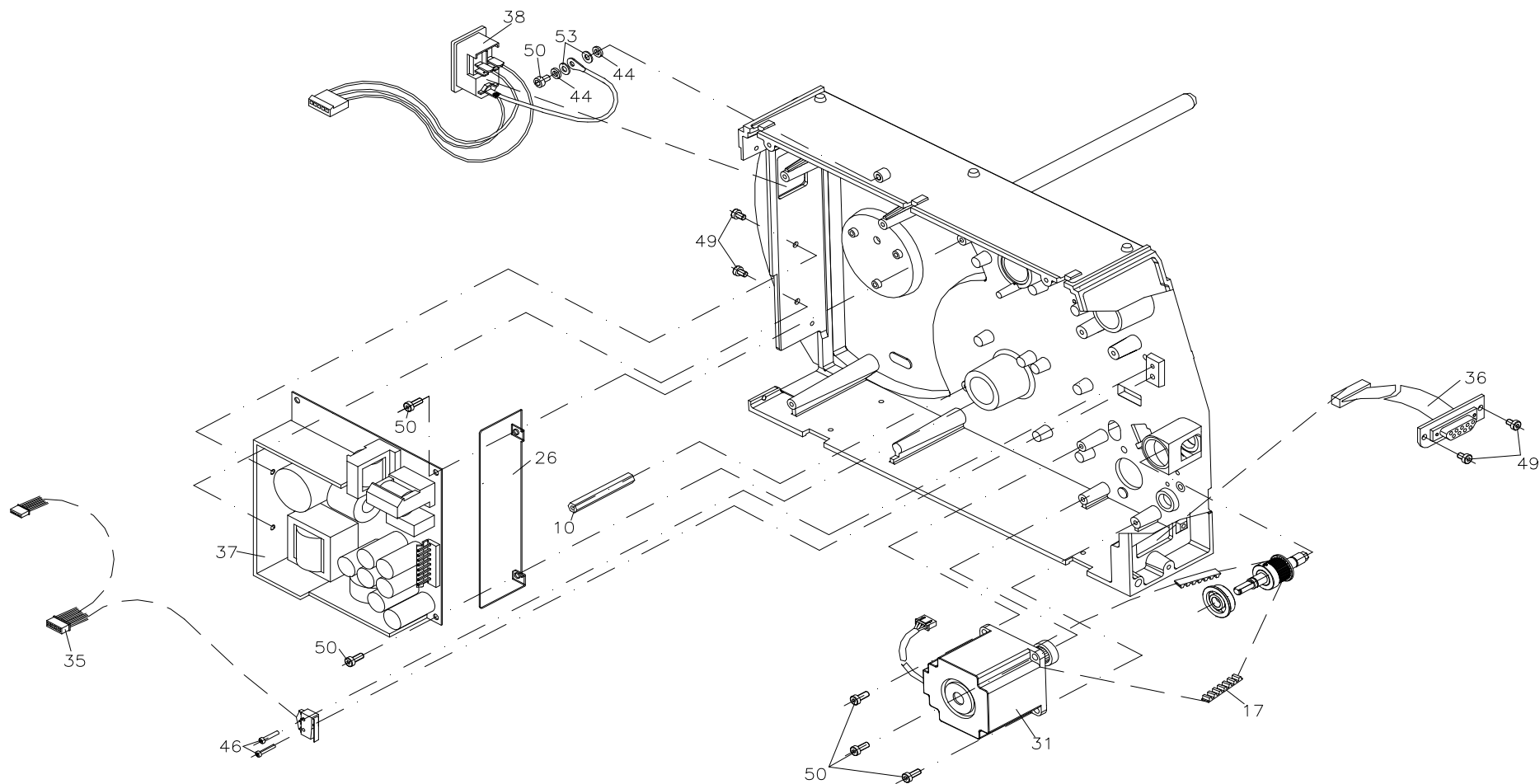
¹ Empfohlenes Ersatzteil / Recommended spare part

Änderungen und Irrtum vorbehalten / Modifications and errors excepted

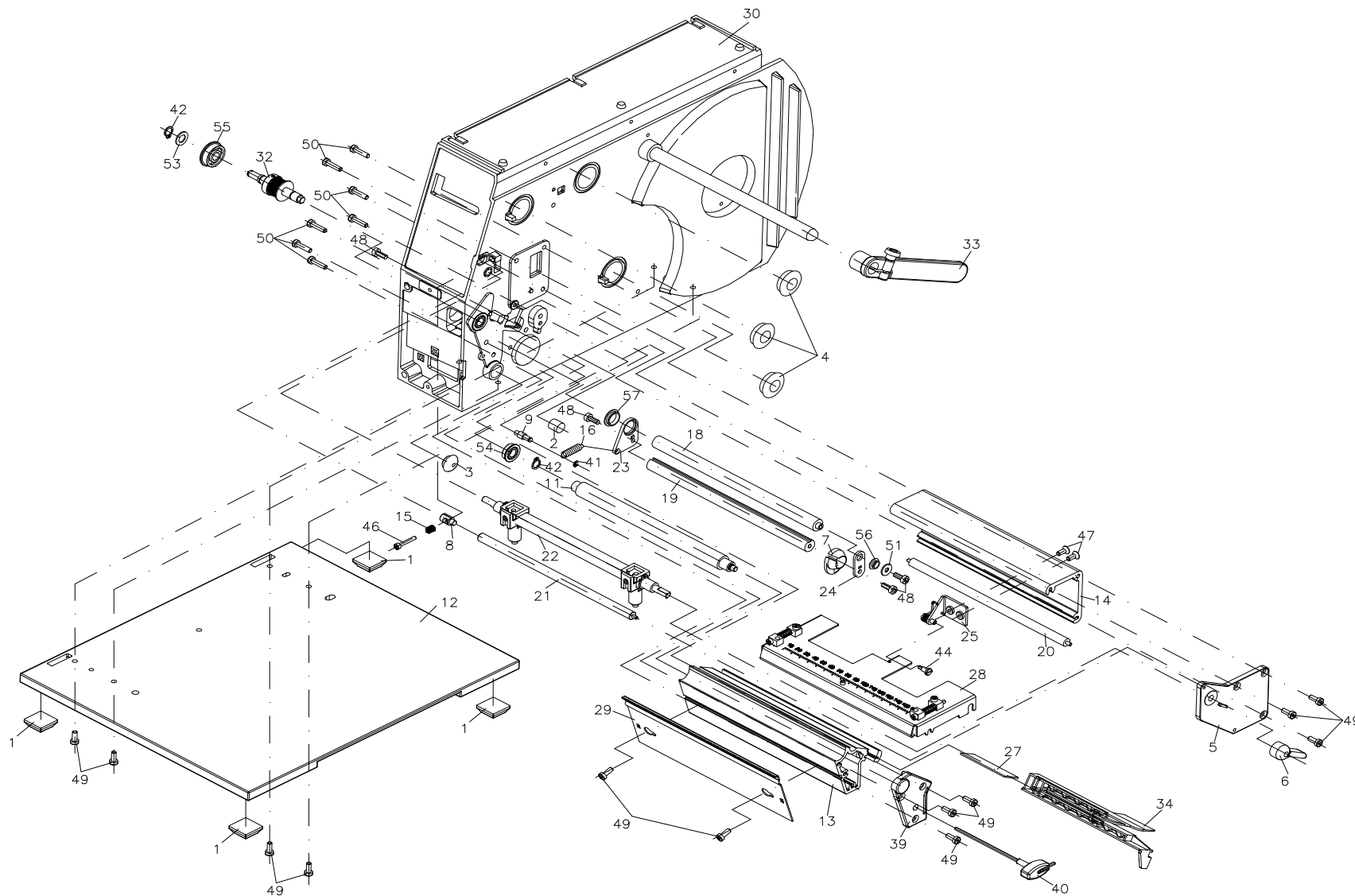
79.52.033B / 08.2020

70 / 112

37.52.260A
DETAILSTÜCKLISTE
DETAILED PARTS LIST



37.52.260A
DETAILSTÜCKLISTE
DETAILED PARTS LIST



37.52.260A
DETAILSTÜCKLISTE
DETAILED PARTS LIST

Pos Item	Bezeichnung	Description	Ident-Nr. Ident-No.	St. Qty
1 ¹	Elastikpuffer	Elastic bumper	37.52.9020	4
2	Elastikpuffer	Elastic bumper	37.52.9022	1
3	Abdeckkappe	Cover	37.52.9035	1
4	Abdeckkappe	Cover	37.52.9037	3
5	Lagerplatte, oben	Sole plate, above	37.52.9043	1
6	Andruckhebel	Pressure lever	37.52.9052	1
7	Etikettenführung	Label guiding	37.52.9055	1
8	Stellstück	Adjusting device	37.52.9072	1
9	Ansatzschraube	Shoulder screw	37.52.9084	1
10	Abstandsbolzen	Distance bolt	37.52.9085	1
11 ¹	Andruckwalze Compa 162A	Pressure roller Compa 162A	37.52.9282	1
12	Bodenplatte	Base plate	37.52.9372	1
13	Profil, unten	Profile, below	37.52.9382	1
14	Profil, oben	Profile, above	37.52.9387	1
15	Druckfeder	Compression spring	37.52.9405	1
16	Zugfeder	Tension spring	37.52.9465	1
17 ¹	Zahnriemen	Toothed belt	37.52.9500	1
18	Lagerwelle	Bearing shaft	37.52.9700	1
19	Umlenkvelle	Return pulley	37.52.9702	1
20	Umlenkvelle	Return pulley	37.52.9703	1
21	Stellwelle	Straight shaft	37.52.9704	1
22	Andruckwelle kpl.	Pressure shaft cpl	37.52.9752	1
23	Lagerhebel	Bearing lever	37.52.9802	1
24	Lagerblech	Sole plate	37.52.9804	1
25	Lagerwinkel kpl.	Bearing angle cpl	37.52.9808	1
26	Abdeckung Netzteil	Cover power unit	37.52.9812	1
27	Anschlagblech	Plate	37.52.9815	1

¹ Empfohlenes Ersatzteil / Recommended spare part

37.52.260A

DETAILSTÜCKLISTE DETAILED PARTS LIST

Pos Item	Bezeichnung	Description	Ident-Nr. Ident-No.	St. Qty
28	Druckkopfhalter kpl.	Printhead bracket cpl	37.52.9872	1
29	Abreißkante	Tear-off edge	37.52.9880	1
30	Chassis kpl.	Chassis cpl	37.52.9904	1
31	Motor kpl.	Motor cpl	37.52.9906	1
32	Antriebswelle kpl.	Transmission shaft cpl	37.52.9911	1
33 ¹	Etikettenführung kpl.	Label guiding cpl	37.52.9920	1
34 ¹	Lichtschranke Etikett	Label photocell	37.52.9930	1
35 ¹	Lichtschrankenkabel kpl.	Photocell cable cpl	37.52.9933	1
36	Peripheriekabel kpl.	Periphery cable cpl	37.52.9935	1
37 ¹	Netzteil	Power unit	37.52.9940	1
38	Gerätestecker kpl.	Printer plug cpl	37.52.9946	1
39	Lagerplatte kpl., unten	Sole plate cpl, below	37.52.9973	1
40	Inbus Schlüssel kpl.	Allen key cpl	37.52.9980	1
41	Wellensicherung 3,2	Shaft protection 3.2	40.01.003	1
42	Sicherungsring 8 mm	Protective ring 8 mm	40.02.008	2
43	Fächerscheibe M4	Fan shaped washer M4	41.02.002	2
44	Schraube M3x6	Screw M3x6	48.02.306	1
45	X-SL LK M2x10 rostfrei	Screw M2x10 stainless	48.14.110V	2
46	Inbus M3x20	Hexagon screw M3x20	48.16.320	1
47	Inbus M4x10	Hexagon screw M4x10	48.19.410	2
48	Inbus M4x6	Hexagon screw M4x6	48.20.406	8
49	Inbus M4x10	Hexagon screw M4x10	48.20.410	18
50	Inbus M4x16	Hexagon screw M4x16	48.20.416	7
51	U-Scheibe M4	Washer M4	50.01.046	1
52	U-Scheibe 4,3	Washer 4.3	50.01.065	2
53	Passscheibe 8x14x1,0	Washer 8x14x1.0	50.50.810	1
54 ¹	Rillenkugellager	Grooved ball bearing	57.01.007	1

¹ Empfohlenes Ersatzteil / Recommended spare part

37.52.260A

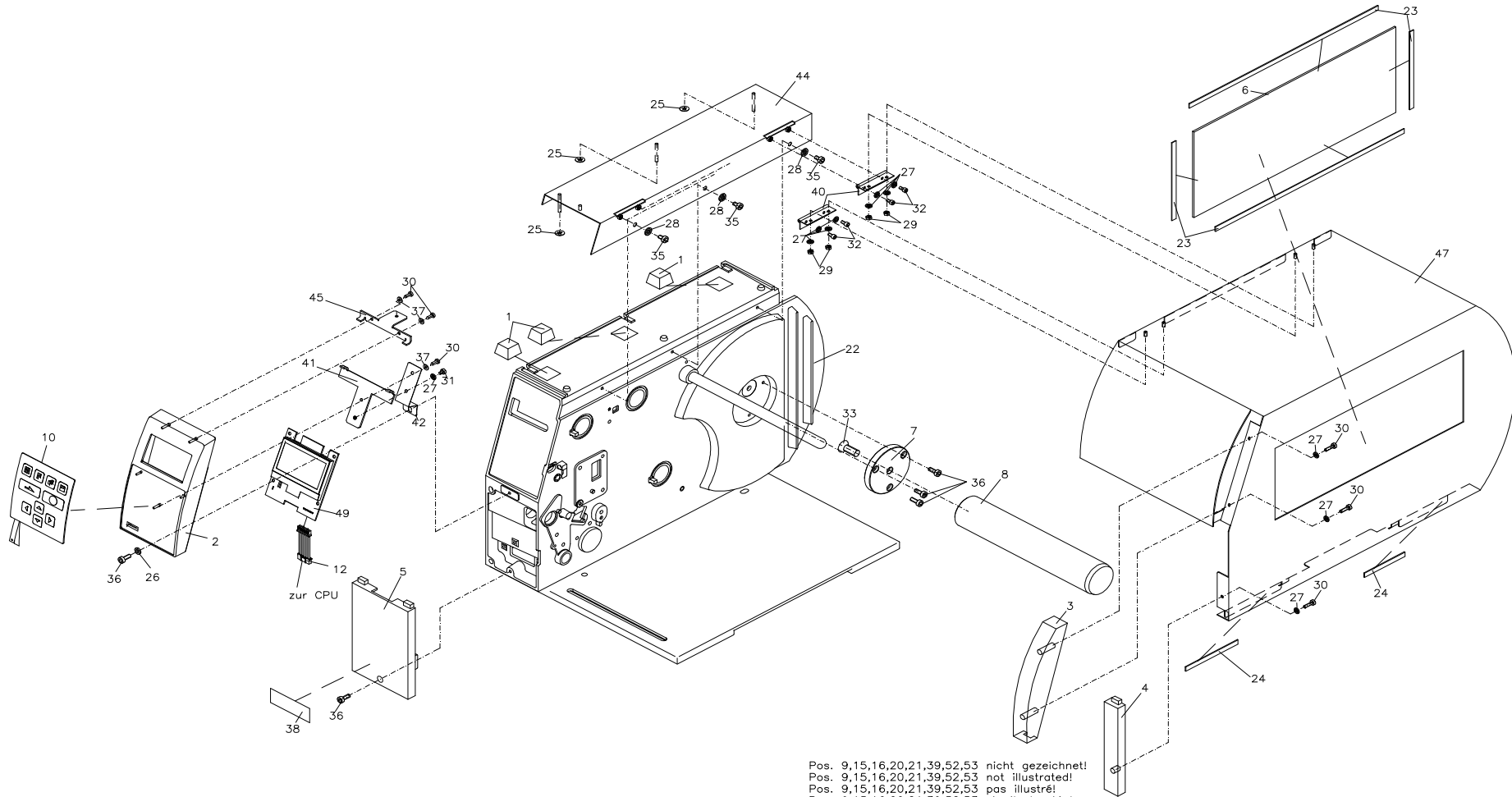
DETAILSTÜCKLISTE DETAILED PARTS LIST

Pos Item	Bezeichnung	Description	Ident-Nr. Ident-No.	St. Qty
55 ¹	Rillenkugellager	Grooved ball bearing	57.01.030	1
56	Lager	Bearing	57.02.106	1
57	Lager	Bearing	57.02.112	1

¹ Empfohlenes Ersatzteil / Recommended spare part

90.52.460B

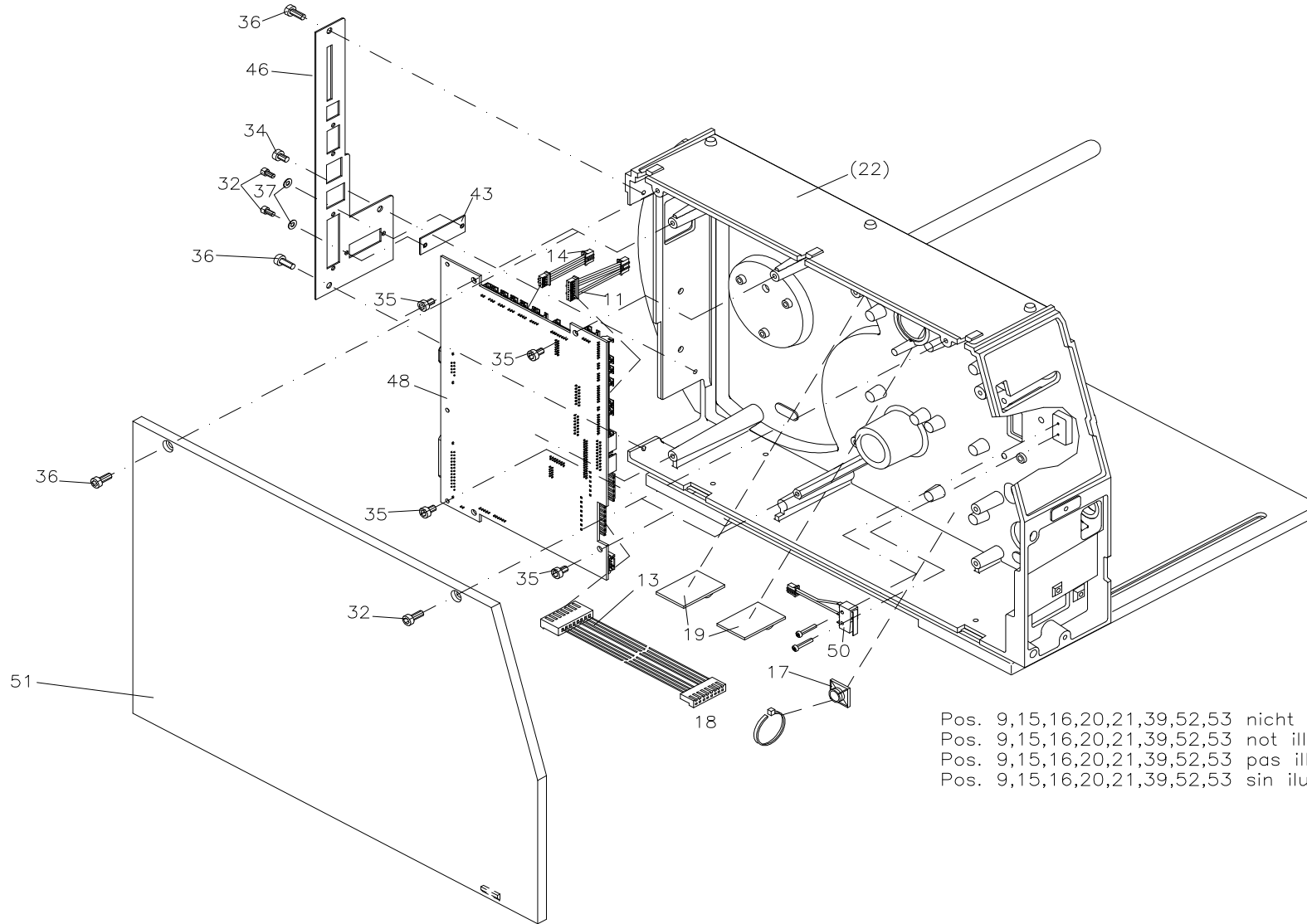
THERMO DRUCKER 162-12 T, SPENDER + AUFWICKELVORRICHTUNG
THERMAL PRINTER 162-12 T, DISPENSER + INTERNAL REWINDING UNIT



Pos. 9,15,16,20,21,39,52,53 nicht gezeichnet!
Pos. 9,15,16,20,21,39,52,53 not illustrated!
Pos. 9,15,16,20,21,39,52,53 pas ilustré!
Pos. 9,15,16,20,21,39,52,53 sin ilustración!

90.52.460B

THERMO DRUCKER 162-12 T, SPENDER + AUFWICKELVORRICHTUNG
THERMAL PRINTER 162-12 T, DISPENSER + INTERNAL REWINDING UNIT



Pos. 9,15,16,20,21,39,52,53 nicht gezeichnet!
Pos. 9,15,16,20,21,39,52,53 not illustrated!
Pos. 9,15,16,20,21,39,52,53 pas illustré!
Pos. 9,15,16,20,21,39,52,53 sin ilustración!

90.52.460B

THERMO DRUCKER 162-12 T, SPENDER + AUFWICKELVORRICHTUNG
THERMAL PRINTER 162-12 T, DISPENSER + INTERNAL REWINDING UNIT

Pos Item	Bezeichnung	Description	Ident-Nr. Ident-No.	St. Qty
1 ¹	Elastikpuffer selbstklebend	Elastic bumper self-adhesive	16.01.015	3
2	Frontblende, links (oben)	Front panel, left side (above)	16.52.001A	1
3	Frontblende, rechts (oben)	Front panel, right side (above)	16.52.005	1
4	Frontblende, rechts (unten)	Front panel, right side (below)	16.52.006	1
5	Frontblende, links (unten)	Front panel, left side (below)	16.52.008	1
6	Sichtfenster	Window	16.52.025	1
7	Lagerscheibe	Washer bearing	16.52.055	1
8	Abwickelrolle Etiketten	Label unwinding roller	16.52.255	1
9	Ferritkern	Ferrite core	22.52.001	2
10	Folientastatur	Foil keyboard	26.52.005	1
11	Verbindungsk. Lichtschranke Etikett-CPU	Connecting cable label photocell-CPU	28.48.015A	1
12	Verbindungsk. Bedieneinheit-CPU	Connecting cable control unit-CPU	28.48.035A	1
13 ¹	Anschlusskabel	Connecting cable	28.52.001	1
14	Verbindungskabel CPU-TCR LS	Connecting cable CPU-Ribbon photocell	28.52.035	1
15 ¹	Druckkopfkabel "POWER"	Printhead cable "POWER"	28.52.290	1
16 ¹	Druckkopfkabel "SIGNAL"	Printhead cable "SIGNAL"	28.52.293	1
17	Befestigungssockel selbstklebend 19x19 mm	Mounting base self-adhesive 19x19 mm	35.01.001	1
18	Kabelbinder 98x2,5 mm	Cable joint 98x2.5 mm	35.01.002	1
19	Miniflachbandkabelhalter	Miniatur flexiprint harness bracket	35.01.005	2
20	Cord-Clip	Cord-Clip	35.01.011	1
21 ¹	Thermodruckkopf 162/12	Thermal printhead 162/12	37.04.1625B	1
22	Detailstückliste	Detailed parts list	37.52.270A	1
23	Klebeband	Adhesive tape	37.68.003	0,03m
24	Moosgummi	Rubber-sponge	37.88.001	0,01m
25	Sicherungsscheibe	Lock washer	40.03.003	3
26	Fächerscheibe M4	Fan shaped washer M4	41.02.002	1
27	Sicherungsscheibe M3	Lock washer M3	41.03.003	12

¹ Empfohlenes Ersatzteil / Recommended spare part

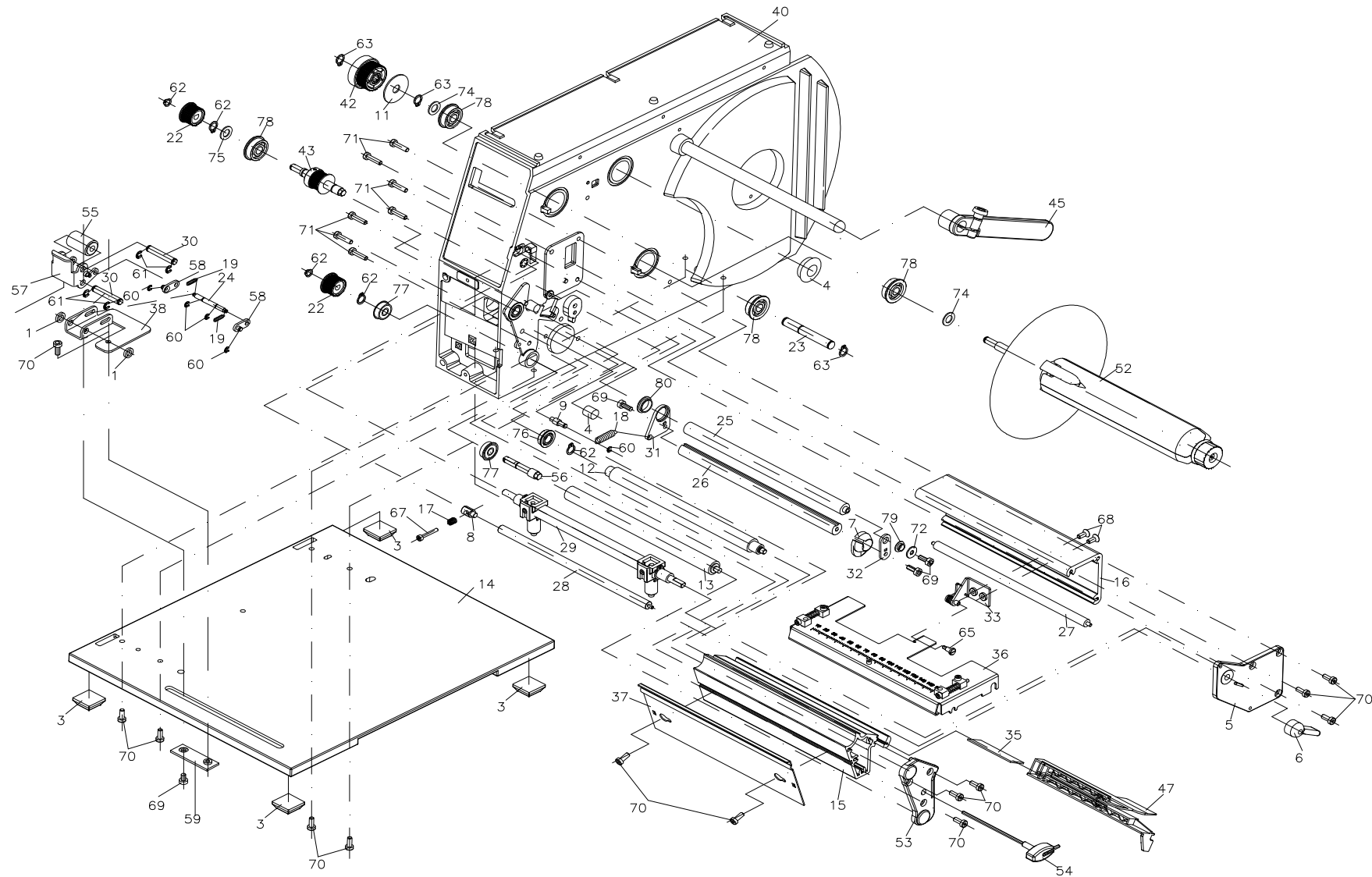
90.52.460B

THERMO DRUCKER 162-12 T, SPENDER + AUFWICKELVORRICHTUNG
THERMAL PRINTER 162-12 T, DISPENSER + INTERNAL REWINDING UNIT

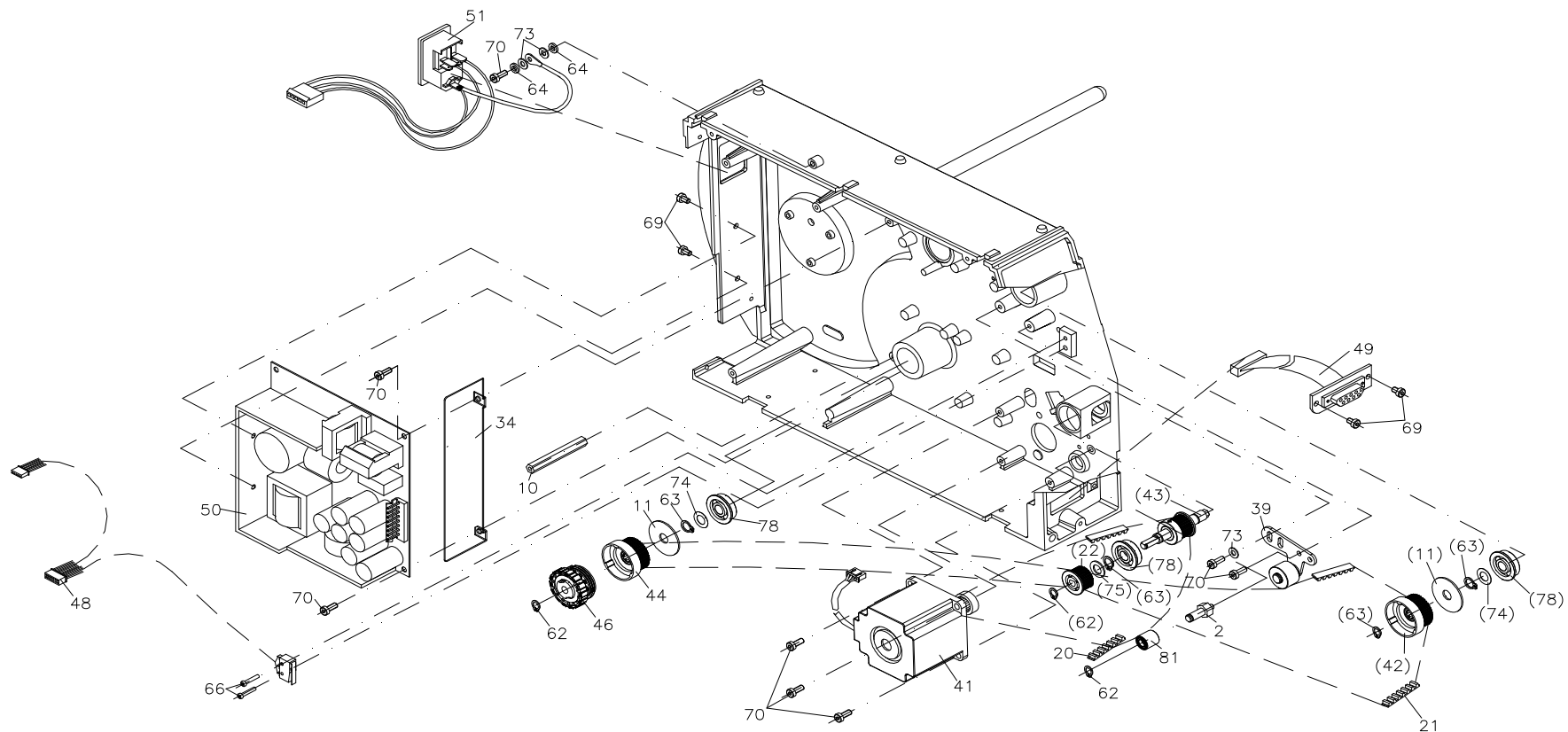
Pos Item	Bezeichnung	Description	Ident-Nr. Ident-No.	St. Qty
28	Sicherungsscheibe M4	Lock washer M4	41.03.004	3
29	ST-6KT-Mutter M3	Hexagon nut M3	47.04.001	4
30	ES BLKO 2,9x9,5	Screw 2.9x9.5	48.13.001	6
31	X-SL LK M3x4	Screw M3x4	48.14.304	1
32	Inbus M3x6	Hexagon screw M3x6	48.16.306	6
33	Inbus M8x20	Hexagon screw M8x20	48.19.820	1
34	Inbus M4x4	Hexagon screw M4x4	48.20.404	1
35	Inbus M4x6	Hexagon screw M4x6	48.20.406	7
36	Inbus M4x10	Hexagon screw M4x10	48.20.410	9
37	U-Scheibe 3,2	Washer 3.2	50.01.057	5
38	Firmenlogo 'Valentin'	Company logo 'Valentin'	55.03.010	1
39	Deckelfolie 305x132 mm	Cover foil 305x132 mm	55.52.005	1
40	Scharnier	Hinge	57.52.001	2
41	Haltewinkel	Angular stay	67.48.020	1
42	Leitblech	Conductive plate	67.48.022	1
43	Schnittstellenabdeckung	Interface cover	67.48.035	1
44	Deckel, oben	Cover, above	67.52.001	1
45	Winkel	Angle	67.52.012	1
46	Rückwand	Back panel	67.52.017	1
47	Deckel, rechts	Cover, right side	67.52.205	1
48	Leiterplatte CPU kpl.	Circuit board cpl	70.52.020	1
49	Bedieneinheit	Control unit	71.48.030A	1
50	Druckkopfschalter kpl. mit Kabel	Printhead switch cpl with cable	71.52.025	1
51	Deckel, links	Cover, left side	72.52.001	1
52	Datenkabel USB 2 m	Data cable USB 2 m	89.02.002	1

¹ Empfohlenes Ersatzteil / Recommended spare part

37.52.270A
DETAILSTÜCKLISTE
DETAILED PARTS LIST



37.52.270A
DETAILSTÜCKLISTE
DETAILED PARTS LIST



37.52.270A

DETAILSTÜCKLISTE DETAILED PARTS LIST

Pos Item	Bezeichnung	Description	Ident-Nr. Ident-No.	St. Qty
1	Zwischenring	Intermediate ring	37.52.9010	2
2	Lagerpfeiler	Support pillar	37.52.9015A	1
3 ¹	Elastikpuffer	Elastic bumper	37.52.9020	4
4	Abdeckkappe	Cover	37.52.9037	1
5	Lagerplatte, oben	Sole plate, above	37.52.9043	1
6	Andruckhebel	Pressure lever	37.52.9052	1
7	Etikettenführung	Label guiding	37.52.9055	1
8	Stellstück	Adjusting device	37.52.9072	1
9	Ansatzschraube	Shoulder screw	37.52.9084	1
10	Abstandsbolzen	Distance bolt	37.52.9085	1
11	Bordscheibe	Cheek plate	37.52.9091	2
12 ¹	Andruckwalze Compa 162A	Pressure roller Compa 162A	37.52.9282	1
13 ¹	Spendewalze Compa 162A	Dispenser roller Compa 162A	37.52.9287	1
14	Bodenplatte	Base plate	37.52.9377	1
15	Profil, unten	Profile, below	37.52.9382	1
16	Profil, oben	Profile, above	37.52.9387	1
17	Druckfeder	Compression spring	37.52.9405	1
18	Zugfeder	Tension spring	37.52.9465	1
19	Zugfeder	Tension spring	37.52.9495	2
20 ¹	Zahnriemen	Toothed belt	37.52.9505	1
21 ¹	Zahnriemen	Toothed belt	37.52.9519	1
22	Riemenrad	Belt drive	37.52.9595	2
23	Lagerwelle	Bearing shaft	37.52.9600	1
24	Federpfeiler	Spring pillar	37.52.9699	1
25	Lagerwelle	Bearing shaft	37.52.9700	1
26	Umlenkvelle	Return pulley	37.52.9702	1
27	Umlenkvelle	Return pulley	37.52.9703	1

¹ Empfohlenes Ersatzteil / Recommended spare part

37.52.270A
DETAILSTÜCKLISTE
DETAILED PARTS LIST

Pos Item	Bezeichnung	Description	Ident-Nr. Ident-No.	St. Qty
28	Stellwelle	Straight shaft	37.52.9704	1
29	Andruckwelle kpl.	Pressure shaft cpl	37.52.9752	1
30	Welle für Andruckrolle	Shaft for pressure roller	37.52.9799	2
31	Lagerhebel	Bearing lever	37.52.9802	1
32	Lagerblech	Sole plate	37.52.9804	1
33	Lagerwinkel kpl.	Bearing angle cpl	37.52.9808	1
34	Abdeckung Netzteil	Cover power unit	37.52.9812	1
35	Anschlagblech	Plate	37.52.9815	1
36	Druckkopfhalter kpl.	Printhead bracket cpl	37.52.9872	1
37	Spendekante	Dispensing ledge	37.52.9875	1
38	Spenderwinkel	Dispenser angle	37.52.9890	1
39	Spannhebel kpl.	Cocking lever cpl	37.52.9903	1
40	Chassis kpl.	Chassis cpl	37.52.9904	1
41	Motor kpl.	Motor cpl	37.52.9906	1
42	Riemenrad kpl.	Belt drive cpl	37.52.9909	1
43	Antriebswelle kpl.	Transmission shaft cpl	37.52.9911	1
44	Riemenrad kpl.	Belt drive cpl	37.52.9915	1
45 ¹	Etikettenführung kpl.	Label guiding cpl	37.52.9920	1
46	Kupplung	Clutch	37.52.9929	1
47 ¹	Lichtschanke Etikett	Label photocell	37.52.9930	1
48 ¹	Lichtschränkenkabel kpl.	Photocell cable cpl	37.52.9933	1
49	Peripheriekabel kpl.	Periphery cable cpl	37.52.9935	1
50 ¹	Netzteil	Power unit	37.52.9940	1
51	Gerätestecker kpl.	Printer plug cpl	37.52.9946	1
52	Aufwickelwelle kpl.	Rewinding shaft cpl	37.52.9953	1
53	Lagerplatte kpl., unten	Sole plate cpl, below	37.52.9974	1
54	Inbus Schlüssel kpl.	Allen key cpl	37.52.9980	1

¹ Empfohlenes Ersatzteil / Recommended spare part

37.52.270A

DETAILSTÜCKLISTE DETAILED PARTS LIST

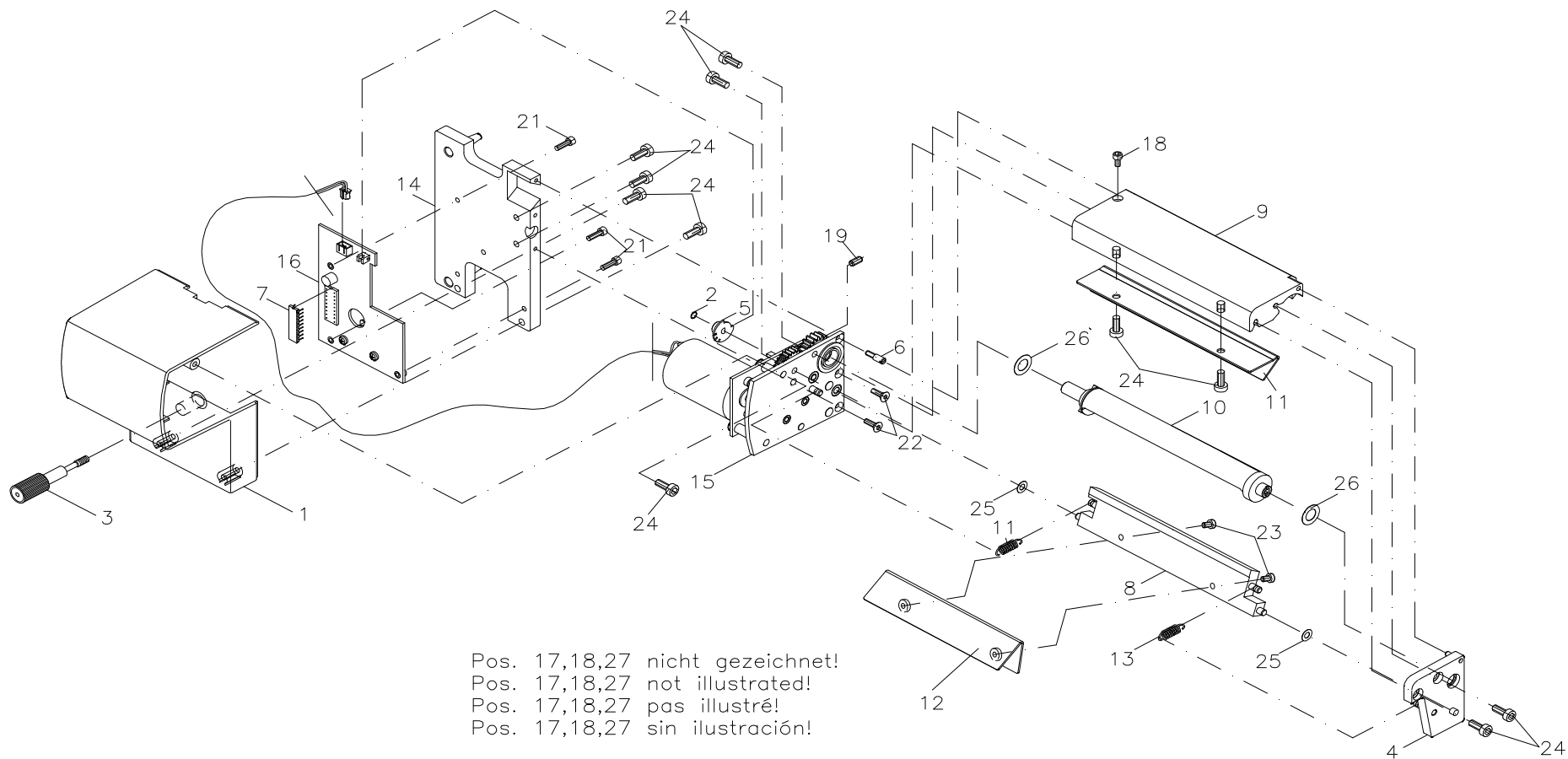
Pos Item	Bezeichnung	Description	Ident-Nr. Ident-No.	St. Qty
55	Andruckrolle	Pressure roller	37.52.9992	1
56	Spendewelle kpl.	Dispenser shaft cpl	37.52.9993	1
57	Halter f. Andruckrolle	Bracket for pressure rolleer	37.52.9994	1
58	Stellblech	Adjusting plate	37.52.9996	2
59	Halteblech	Plate	37.52.9998	1
60	Wellensicherung 3,2	Shaft protection 3.2	40.01.003	5
61	Wellensicherung 4	Shaft protection 4	40.01.004	4
62	Sicherungsring 6 mm	Protective ring 6 mm	40.02.006	5
63	Sicherungsring 8 mm	Protective ring 8 mm	40.02.008	5
64	Fächerscheibe M4	Fan shaped washer M4	41.02.002	2
65	Schraube M3x6	Screw M3x6	48.02.306	1
66	X-SL LK M2x10 rostfrei	Screw M2x10 stainless	48.14.110V	2
67	Inbus M3x20	Hexagon screw M3x20	48.16.320	1
68	Inbus M4x10	Hexagon screw M4x10	48.19.410	2
69	Inbus M4x6	Hexagon screw M4x6	48.20.406	8
70	Inbus M4x10	Hexagon screw M4x10	48.20.410	21
71	Inbus M4x16	Hexagon screw M4x16	48.20.416	7
72	U-Scheibe M4	Washer M4	50.01.046	1
73	U-Scheibe 4,3	Washer 4.3	50.01.065	3
74	Passscheibe 8x14x0,2	Washer 8x14x0.2	50.50.802	3
75	Passscheibe 8x14x1,0	Washer 8x14x1.0	50.50.810	1
76 ¹	Rillenkugellager	Grooved ball bearing	57.01.007	1
77 ¹	Rillenkugellager	Grooved ball bearing	57.01.008	2
78 ¹	Rillenkugellager	Grooved ball bearing	57.01.030	5
79	Lager	Bearing	57.02.106	1
80	Lager	Bearing	57.02.112	1
81	Buchse	Bushing	57.02.205A	1

¹ Empfohlenes Ersatzteil / Recommended spare part

71.52.990

OPTION ABSCHNEIDEVORRICHTUNG 104-8/106-12

OPTION CUTTER 104-8/106-12



71.52.990

OPTION ABSCHNEIDEVORRICHTUNG 104-8/106-12

OPTION CUTTER 104-8/106-12

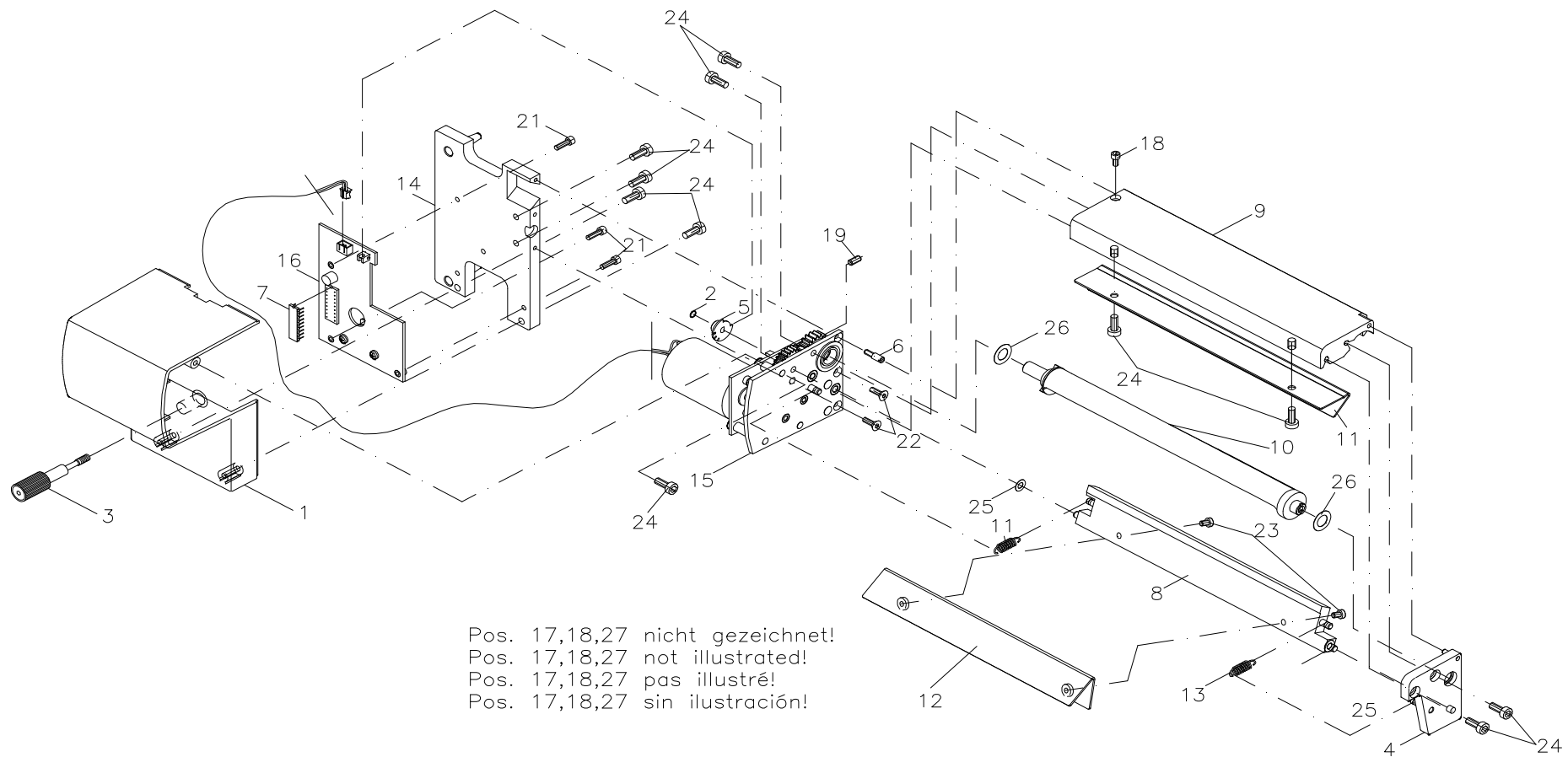
Pos Item	Bezeichnung	Description	Ident-Nr. Ident-No.	St. Qty
1	Frontblende kpl.	Front panel cpl	16.52.608-1	1
2	Sicherungsring 6 mm	Protective ring 6 mm	37.52.9006	1
3	Rändelschraube	Knurled screw	37.52.9016	1
4	Lagerplatte Messer	Sole plate cutter	37.52.9026	1
5	Schaltscheibe	Washer	37.52.9036	1
6	Gewindestift	Screw bar	37.52.9046	1
7	Controller	Controller	37.52.9056	1
8	Messerleiste	Cutter ledge	37.52.9306	1
9	Profilstrebe	Profile strut	37.52.9316	1
10	Messerwelle	Cutter shaft	37.52.9326	1
11	Schutzblech, oben	Protection plate, above	37.52.9336	1
12	Schutzblech, unten	Protection plate, below	37.52.9366	1
13	Zugfeder	Tension spring	37.52.9466	2
14	Hauptplatine kpl.	Main plate cpl	37.52.9962	1
15	Antriebsmotor kpl.	Driving motor cpl	37.52.9964	1
16	Leiterplatte Messer	PCB cutter	37.52.9965	1
17	Sicherungsscheibe M3	Lock washer M3	41.03.003	1
18	ST-6KT-Mutter M3	Hexagon nut M3	47.04.001	1
19	Gewindestift M4x5	Screw bar M4x5	48.10.405	1
20	Inbus M3x6	Hexagon screw M3x6	48.16.306	1
21	Inbus M3x10	Hexagon screw M3x10	48.16.310	3
22	Inbus M3x10	Hexagon screw M3x10	48.19.310	2
23	Inbus M4x6	Hexagon screw M4x6	48.20.406	2
24	Inbus M4x10	Hexagon screw M4x10	48.20.410	11
25	Passscheibe 8x4x0,2	Washer 8x4x0.2	50.50.402	2
26	Passscheibe 8x14x0,2	Washer 8x14x0.2	50.50.802	2
27	Frontblech	Front sheet	67.52.600	1

¹ Empfohlenes Ersatzteil / Recommended spare part

71.52.991

OPTION ABSCHNEIDEVORRICHTUNG 162-12

OPTION CUTTER 162-12



71.52.991

OPTION ABSCHNEIDEVORRICHTUNG 162-12

OPTION CUTTER 162-12

Pos Item	Bezeichnung	Description	Ident-Nr. Ident-No.	St. Qty
1	Frontblende kpl.	Front panel cpl	16.52.608-1	1
2	Sicherungsring 6 mm	Protective ring 6 mm	37.52.9006	1
3	Rändelschraube	Knurled screw	37.52.9016	1
4	Lagerplatte Messer	Sole plate cutter	37.52.9026	1
5	Schaltscheibe	Washer	37.52.9036	1
6	Gewindestift	Screw bar	37.52.9046	1
7	Controller	Controller	37.52.9057	1
8	Messerleiste	Cutter ledge	37.52.9307	1
9	Profilstrebe	Profile strut	37.52.9317	1
10	Messerwelle	Cutter shaft	37.52.9327	1
11	Schutzblech, oben	Protection plate, above	37.52.9337	1
12	Schutzblech, unten	Protection plate, below	37.52.9367	1
13	Zugfeder	Tension spring	37.52.9466	2
14	Hauptplatine kpl.	Main plate cpl	37.52.9962	1
15	Antriebsmotor kpl.	Driving motor cpl	37.52.9964	1
16	Leiterplatte Messer	PCB cutter	37.52.9995	1
17	Sicherungsscheibe M3	Lock washer M3	41.03.003	1
18	ST-6KT-Mutter M3	Hexagon nut M3	47.04.001	1
19	Gewindestift M4x5	Screw bar M4x5	48.10.405	1
20	Inbus M3x6	Hexagon screw M3x6	48.16.306	1
21	Inbus M3x10	Hexagon screw M3x10	48.16.310	3
22	Inbus M3x10	Hexagon screw M3x10	48.19.310	2
23	Inbus M4x6	Hexagon screw M4x6	48.20.406	2
24	Inbus M4x10	Hexagon screw M4x10	48.20.410	11
25	Passscheibe 8x4x0,2	Washer 8x4x0.2	50.50.402	2
26	Passscheibe 8x14x0,2	Washer 8x14x0.2	50.50.802	2
27	Frontblech	Front sheet	67.52.600	1

¹ Empfohlenes Ersatzteil / Recommended spare part

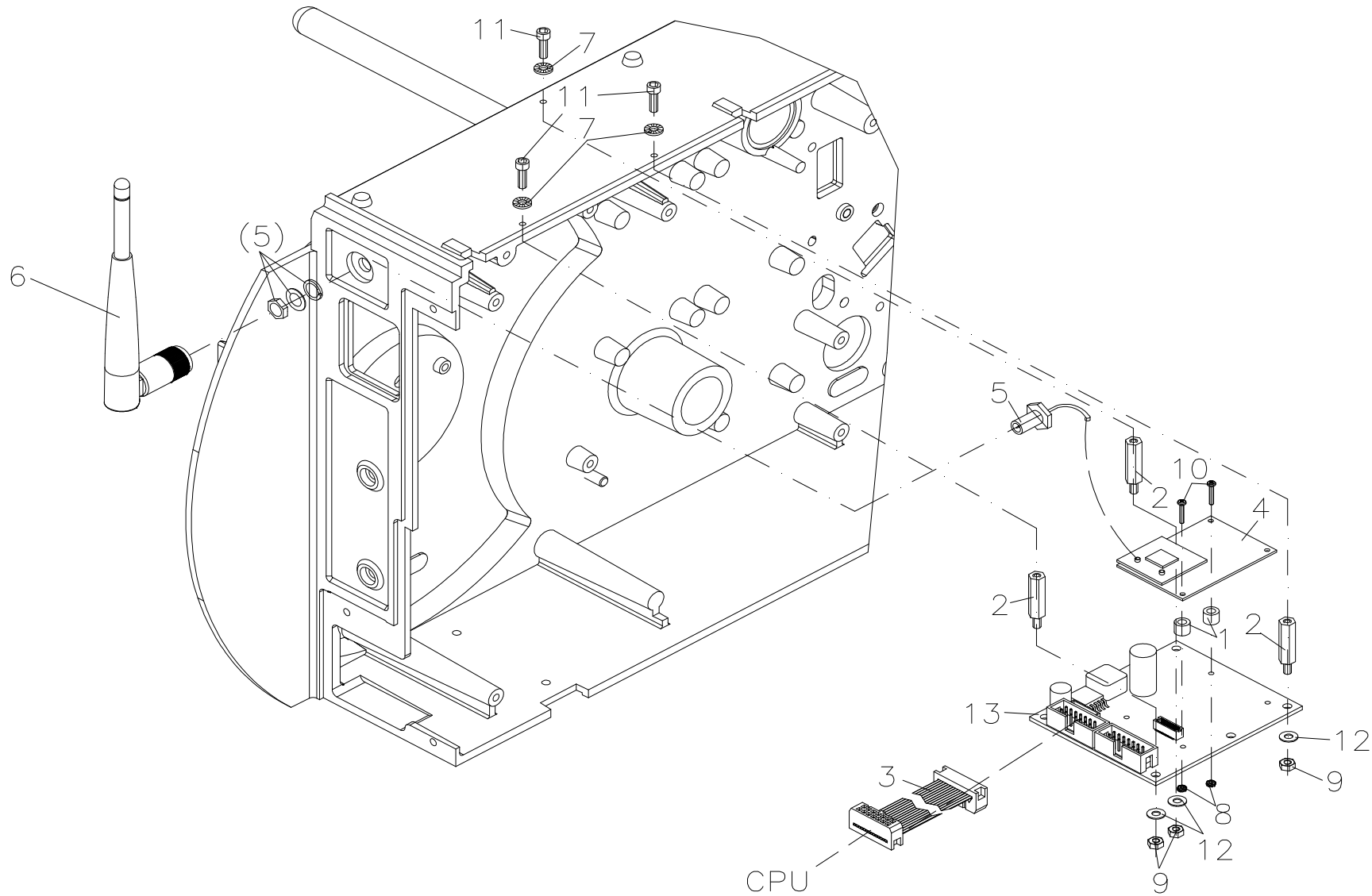
90.52.750

OPTION LICHTSCHRANKE SPENDER OPTION PHOTOCELL DISPENSER UNIT

ohne Illustration / without Illustration

Pos Item	Bezeichnung	Description	Ident-Nr. Ident-No.	St. Qty
1	Frontblende	Front panel	16.52.508	1
2	Lichtschanke Spender	Dispensing photocell	37.52.550	1

90.52.780B
OPTION WIRELESS LAN
OPTION WIRELESS LAN



90.52.780B

OPTION WIRELESS LAN

OPTION WIRELESS LAN

Pos Item	Bezeichnung	Description	Ident-Nr. Ident-No.	St. Qty
1	Abstandsrolle	Spacer roller	10.41.002	2
2	Abstandsbolzen M3x20	Distance bolt M3x20	12.40.320	3
3	Verbindungsk. I/O-CPU	Connecting cable I/O-CPU	28.48.040A	1
4	WLAN Modul	WLAN module	37.09.506	1
5	Antennenanschluss	Antenna connection	37.09.510	1
6	Aufsteckantenne	Antenna	37.09.520	1
7	Sicherungsscheibe M3	Lock washer M3	41.03.003	3
8	ST 6-KT-Mutter M1.6	Hexagon nut M1.6	47.00.016	2
9	ST-6KT-Mutter M3	Hexagon nut M3	47.04.001	3
10	ES ZK M1.6x10	Screw M1.6x10	48.04.161	2
11	Inbus M3x10	Hexagon screw M3x10	48.16.310	3
12	U-Scheibe 3,2	Washer 3.2	50.01.057	3
13	WLAN Adapter seriell kpl.	WLAN adapter serial cpl	70.39.020	1

¹ Empfohlenes Ersatzteil / Recommended spare part

90.52.785B

OPTION SPENDE I/O

OPTION DISPENSING I/O

ohne Illustration / without Illustration

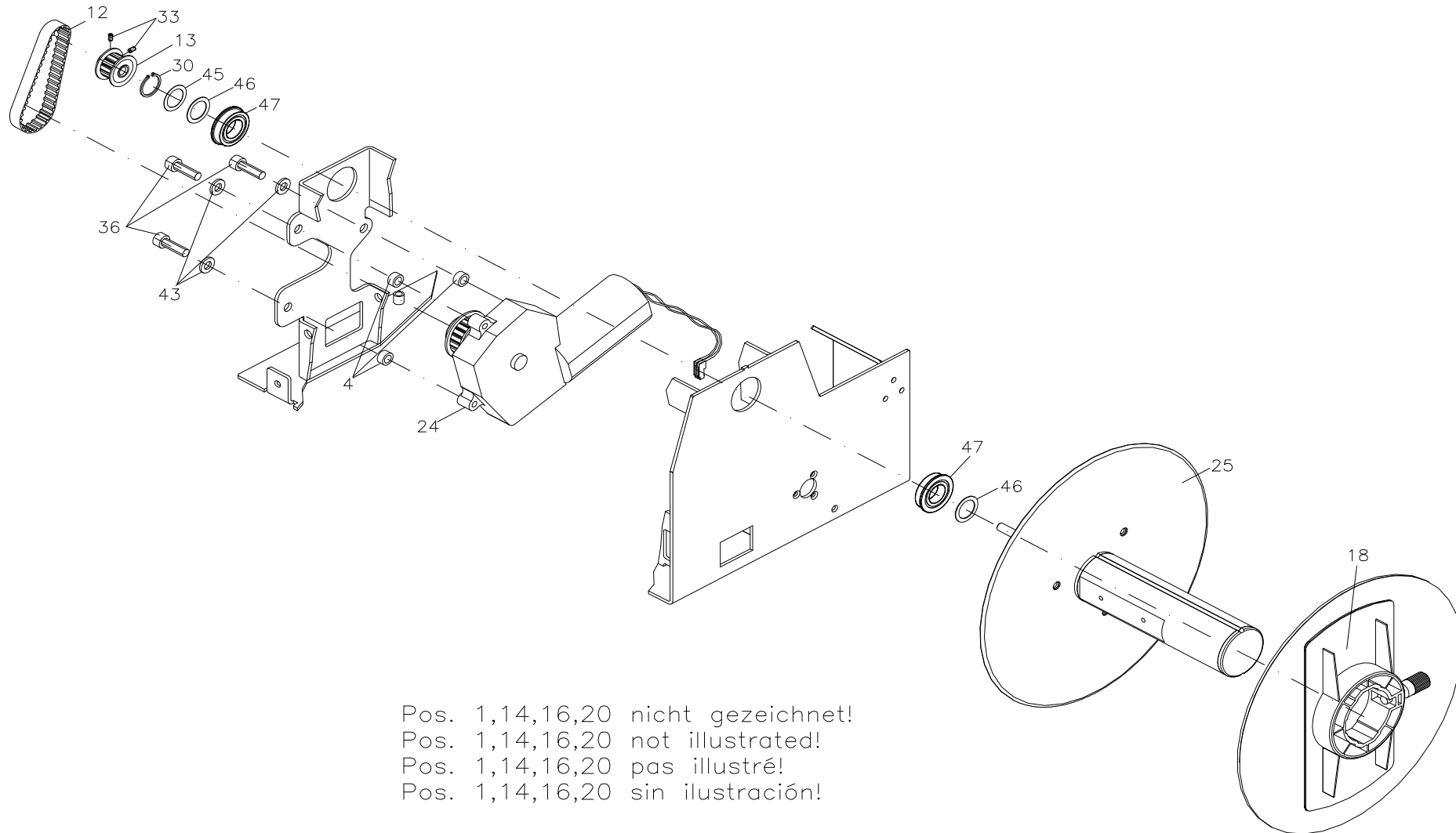
Pos Item	Bezeichnung	Description	Ident-Nr. Ident-No.	St. Qty
1	Posthaube	Cover	25.04.016	1
2	SUB-D 26-pol. HD Stift	SUB-D 26 pin HD	25.04.046	1
3	Verbindungsk. I/O-CPU	Connecting cable I/O-CPU	28.48.040A	1
4 ¹	Spende Ein-/Ausgänge kpl.	I/O plate cpl	70.39.005	1

¹ Empfohlenes Ersatzteil / Recommended spare part

71.52.996

OPTION AUFWICKELVORRICHTUNG PR10 104-8

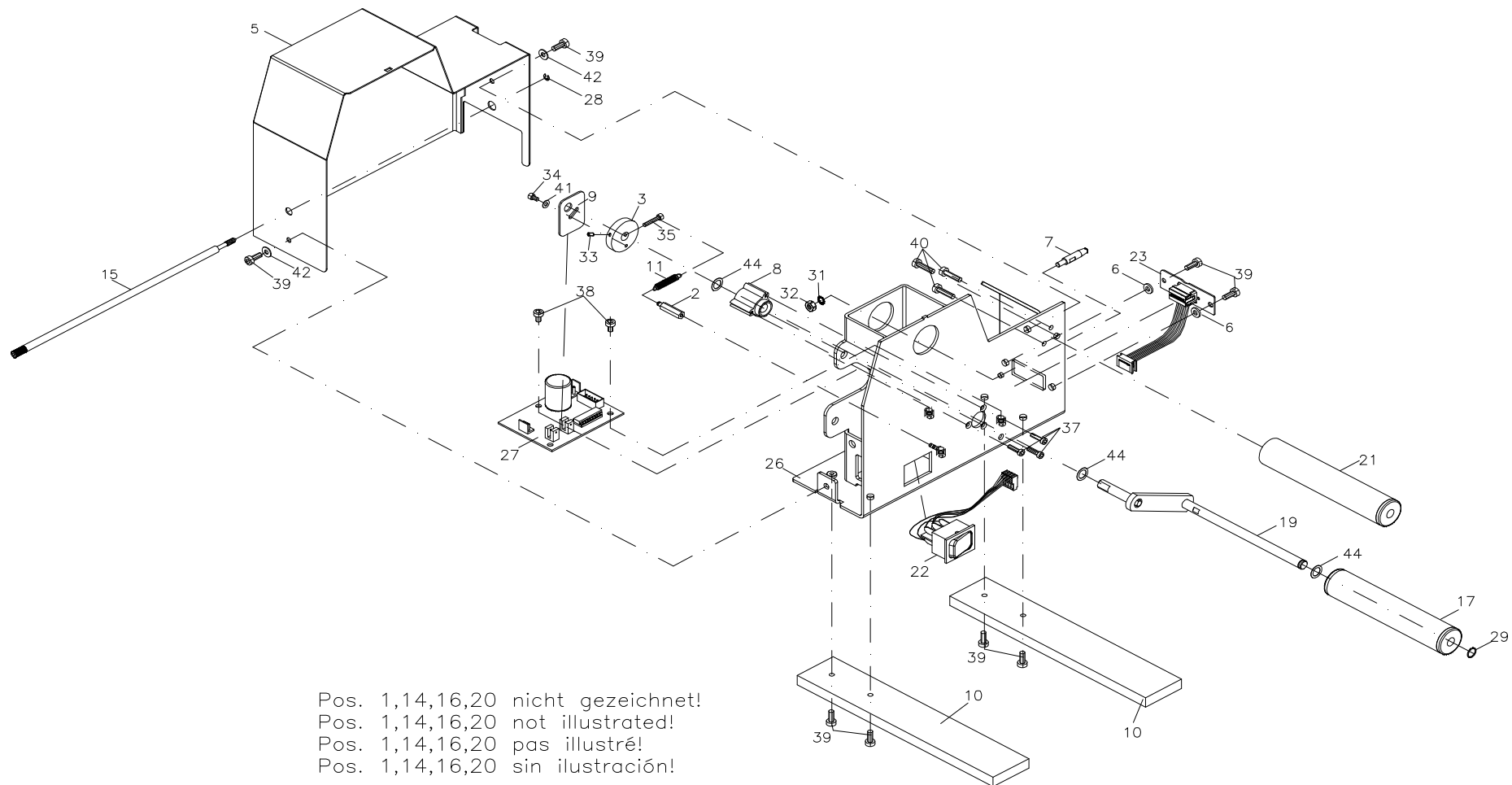
OPTION REWINDING UNIT PR10 104-8



71.52.996

OPTION AUFWICKELVORRICHTUNG PR10 104-8

OPTION REWINDING UNIT PR10 104-8



Pos. 1,14,16,20 nicht gezeichnet!
Pos. 1,14,16,20 not illustrated!
Pos. 1,14,16,20 pas illustré!
Pos. 1,14,16,20 sin ilustración!

71.52.996

OPTION AUFWICKELVORRICHTUNG PR10 104-8

OPTION REWINDING UNIT PR10 104-8

Pos Item	Bezeichnung	Description	Ident-Nr. Ident-No.	St. Qty
1	Spannwelle	Shaft axle	12.52.901	1
2	Federpfeiler	Spring pillar	37.52.9018	1
3	Lagerring	Bush bearing	37.52.9058	1
4	Distanzring	Spacer ring	37.52.9078	3
5	Deckel	Cover	37.52.910-3	1
6	Scheibe 4,3x9,0x1,4	Washer 4.3x9.0x1.4	37.52.9108	2
7	Zentrierstift	Centering pin	37.52.9128	1
8	Lagerbuchse	Bush bearing	37.52.9138	1
9	Lichtschrankenfahne	Photocell streamer	37.52.9148	1
10	Strebe	Strut	37.52.9208	2
11	Zugfeder	Tension spring	37.52.9468	1
12	Zahnriemen	Toothed belt	37.52.9520	1
13	Zahnriemenrad	Cogged belt drive	37.52.9598	1
14	Spange	Clasp	37.52.9608	1
15	Spannwelle	Shaft axle	37.52.9618	1
16	Federblech	Spring sheet	37.52.9878	1
17	Schaltrolle	Roller	37.52.9918	1
18	Etikettenführung, außen	Label guiding, outside	37.52.9948	1
19	Spannhebel	Cocking lever	37.52.9967	1
20	Rollenring	Roller ring	37.52.9968	2
21	Umlenkrolle kpl.	Return pulley cpl	37.52.9978	1
22	Wippschalter	Switch	37.52.9981	1
23	Anschlusskabel	Connecting cable	37.52.9982	1
24	Antriebsmotor kpl.	Driving motor cpl	37.52.9983	1
25	Auf-/Abwickelwelle kpl.	Rewinding/unwinding shaft cpl	37.52.9984	1
26	Chassis kpl.	Chassis cpl	37.52.9988	1
27	Leiterplatte kpl.	PCB cpl	37.52.9989	1

¹ Empfohlenes Ersatzteil / Recommended spare part

71.52.996

OPTION AUFWICKELVORRICHTUNG PR10 104-8

OPTION REWINDING UNIT PR10 104-8

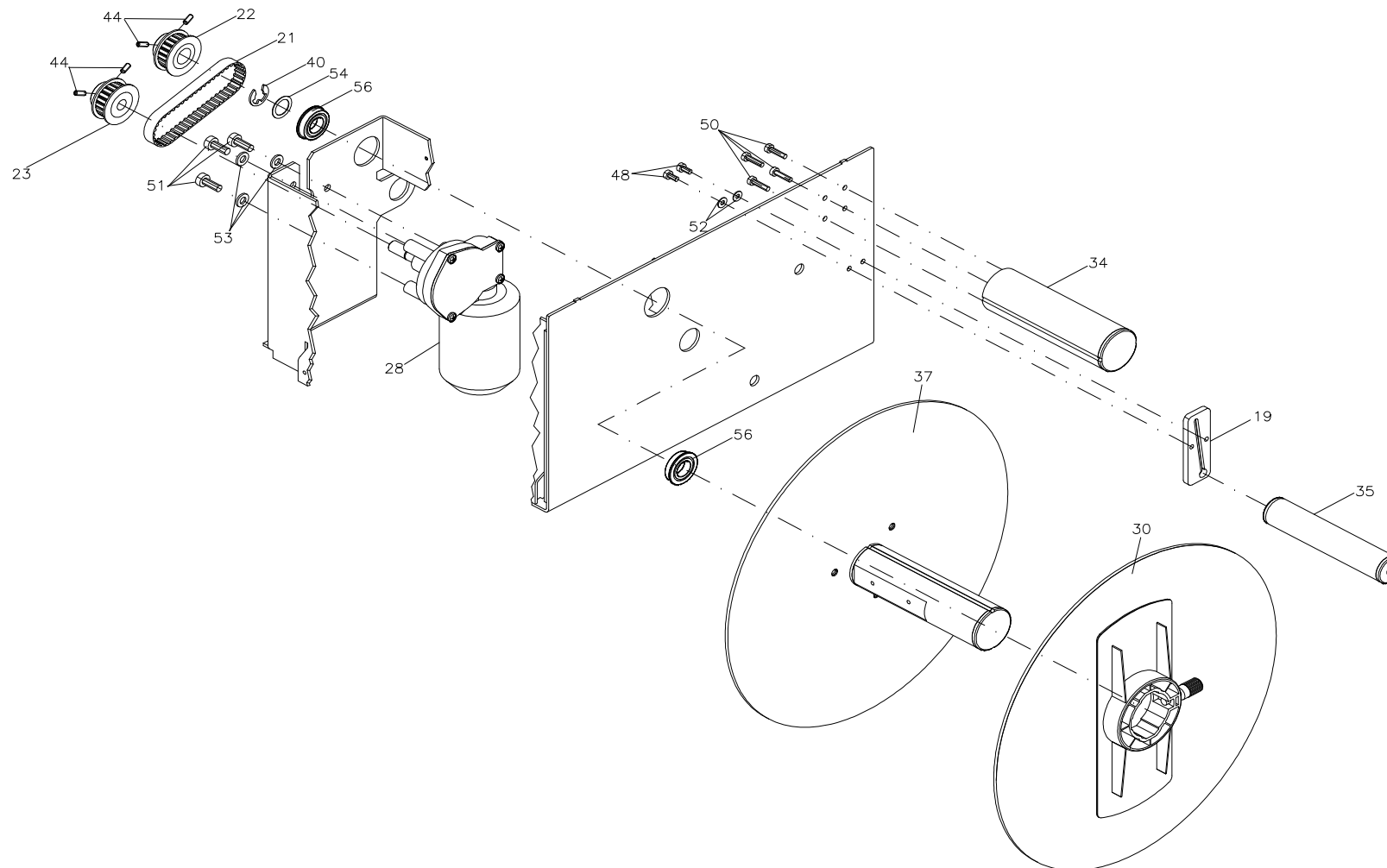
Pos Item	Bezeichnung	Description	Ident-Nr. Ident-No.	St. Qty
28	Wellensicherung 3,2	Shaft protection 3.2	40.01.003	1
29	Sicherungsring 8 mm	Protective ring 8 mm	40.02.008	1
30	Sicherungsring 15 mm	Protective ring 15 mm	40.02.015	1
31	Fächerscheibe M4	Fan shaped washer M4	41.02.002	1
32	ST 6KT-Mutter M4	Hexagon nut M4	47.05.001	1
33	Gewindestift M3x4	Screw bar M3x4	48.10.004	3
34	Inbus M3x5	Hexagon screw M3x5	48.16.305	1
35	Inbus M3x16	Hexagon screw M3x16	48.16.316	1
36	Inbus M6x20	Hexagon screw M6x20	48.16.620	3
37	Inbus M3x12	Hexagon screw M3x12	48.20.312	3
38	Inbus M4x6	Hexagon screw M4x6	48.20.406	4
39	Inbus M4x10	Hexagon screw M4x10	48.20.410	8
40	Inbus M4x16	Hexagon screw M4x16	48.20.416	3
41	U-Scheibe 3,2	Washer 3.2	50.01.057	3
42	U-Scheibe 4,3	Washer 4.3	50.01.065	2
43	U-Scheibe 6,4 rostfrei	Washer 6.4 stainless	50.01.066V	3
44	Passscheibe 8x14x0,2	Washer 8x14x0.2	50.50.802	3
45	Passscheibe 15x21x0,2	Washer 15x21x0.2	50.51.502	1
46	Passscheibe 15x21x0,5	Washer 15x21x0.5	50.51.505	2
47	Rillenkugellager	Grooved ball bearing	57.01.040	2

¹ Empfohlenes Ersatzteil / Recommended spare part

71.52.997

OPTION AUFWICKELVORRICHTUNG PR12 106-12

OPTION REWINDING UNIT PR12 106-12

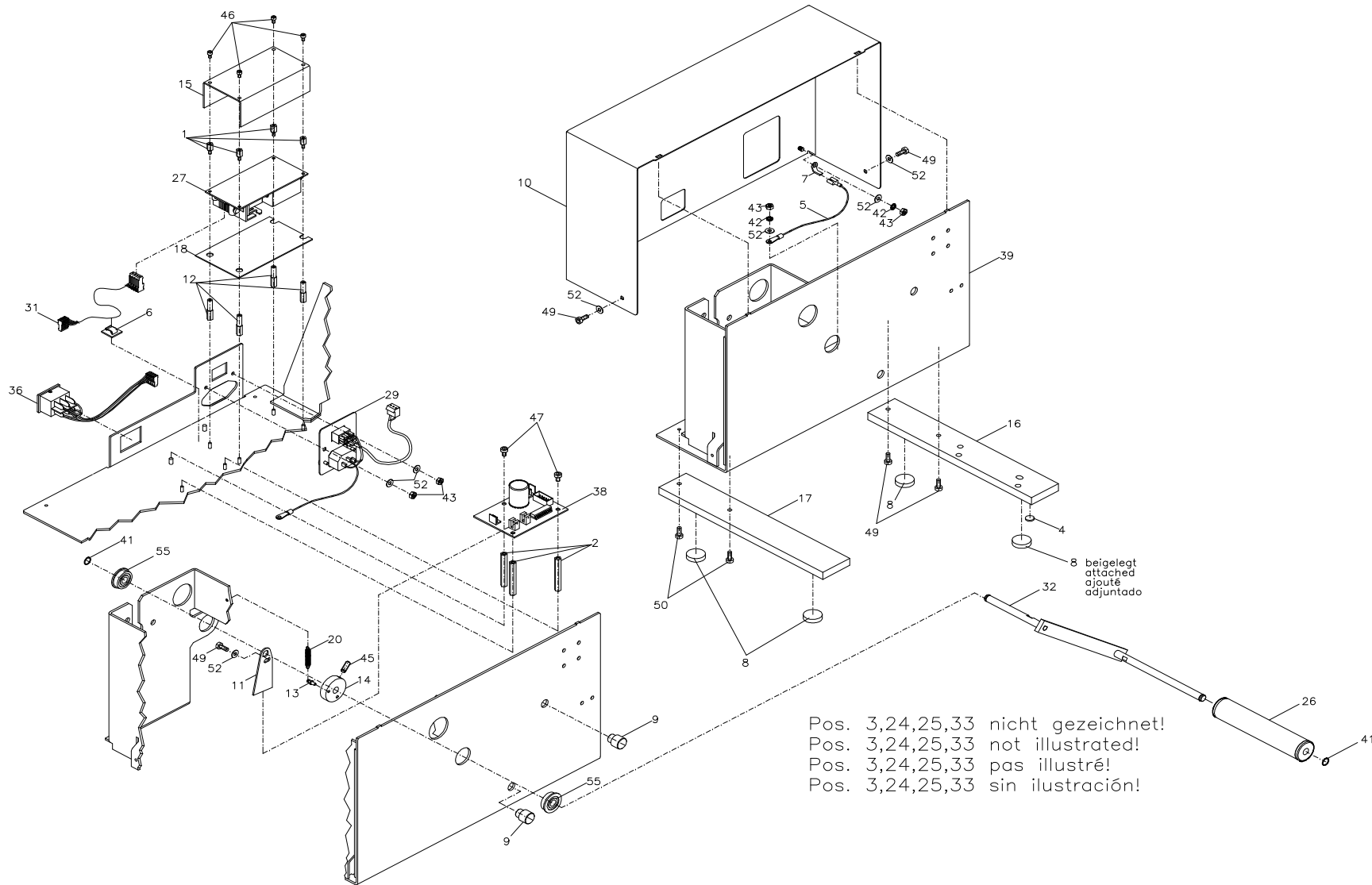


Pos. 3,24,25,33 nicht gezeichnet!
Pos. 3,24,25,33 not illustrated!
Pos. 3,24,25,33 pas illustré!
Pos. 3,24,25,33 sin ilustración!

71.52.997

OPTION AUFWICKELVORRICHTUNG PR12 106-12

OPTION REWINDING UNIT PR12 106-12



71.52.997

OPTION AUFWICKELVORRICHTUNG PR12 106-12

OPTION REWINDING UNIT PR12 106-12

Pos Item	Bezeichnung	Description	Ident-Nr. Ident-No.	St. Qty
1	Abstandsbolzen M3x 8	Distance bolt M3x 8	12.40.308	4
2	Abstandsbolzen M4x45	Distance bolt M4x45	12.40.445	3
3	Spannwelle	Shaft axle	12.52.901	1
4	Elastikpuffer	Elastic bumper	16.01.017	1
5	Schutzleiter 5	Grounded conductor 5	28.30.085	1
6	Cord-Clip	Cord-Clip	35.01.010	1
7	Flachstecker	Push-on connector	37.52.9002	1
8 ¹	Elastikpuffer	Elastic bumper	37.52.9020	4
9	Anschlag	Limit stop	37.52.9032	2
10	Deckel	Cover	37.52.912-3	1
11	Lichtschrankenfahne	Photocell streamer	37.52.9150	1
12	Distanzbolzen	Distance bolt	37.52.9200	4
13	Federstift	Fixation dowel	37.52.9202	1
14	Lagerring	Bush bearing	37.52.9204	1
15	Abdeckung Netzteil	Cover power unit	37.52.9212	1
16	Bodenstrebe, hinten	Strut, behind	37.52.9214-1	1
17	Strebe	Strut	37.52.9215	1
18	Isolierplatte	Thermal insulation board	37.52.9312	1
19	Zwischenstück	Intermediate	37.52.9330	1
20	Zugfeder	Tension spring	37.52.9468	1
21	Zahnriemen	Toothed belt	37.52.9530	1
22	Zahnriemenrad	Cogged belt drive	37.52.9560	1
23	Zahnriemenrad	Cogged belt drive	37.52.9565	1
24	Spange	Clasp	37.52.9608	1
25	Federblech	Spring sheet	37.52.9878	1
26	Schaltrolle	Roller	37.52.9918	1
27	Netzteil	Power unit	37.52.9941	1

¹ Empfohlenes Ersatzteil / Recommended spare part

71.52.997

OPTION AUFWICKELVORRICHTUNG PR12 106-12

OPTION REWINDING UNIT PR12 106-12

Pos Item	Bezeichnung	Description	Ident-Nr. Ident-No.	St. Qty
28	Motor kpl.	Motor cpl	37.52.9942	1
29	Gerätestecker	Printer plug	37.52.9943	1
30	Etikettenführung, außen	Label guiding, outside	37.52.9949	1
31	Anschlusskabel	Connecting cable	37.52.9950	1
32	Spannhebel	Cocking lever	37.52.9966	1
33	Rollenring	Roller ring	37.52.9968	2
34	Umlenkrolle	Return pulley	37.52.9976	1
35	Umlenkrolle	Return pulley	37.52.9977	1
36	Wippschalter	Switch	37.52.9981	1
37	Auf-/Abwickelwelle kpl.	Rewinding/unwinding shaft cpl	37.52.9987	1
38	Leiterplatte kpl.	PCB cpl	37.52.9989	1
39	Chassis kpl.	Chassis cpl	37.52.9990	1
40	Wellensicherung 12	Shaft protection 12	40.01.012	1
41	Sicherungsring 8 mm	Protective ring 8 mm	40.02.008	2
42	Fächerscheibe M4	Fan shaped washer M4	41.02.002	2
43	ST 6KT-Mutter M4	Hexagon nut M4	47.05.001	4
44	Gewindestift M4x8	Screw bar M4x8	48.10.408	4
45	Gewindestift M5x14	Screw bar M5x14	48.10.514	1
46	Inbus M3x5	Hexagon screw M3x5	48.16.305	4
47	Inbus M4x6	Hexagon screw M4x6	48.20.406	4
48	Inbus M6x6	Hexagon screw M6x6	48.20.408	2
49	Inbus M4x10	Hexagon screw M4x10	48.20.410	7
50	Inbus M4x16	Hexagon screw M4x16	48.20.416	4
51	Inbus M6x16	Hexagon screw M6x16	48.20.616	3
52	U-Scheibe 4,3	Washer 4.3	50.01.065	9
53	U-Scheibe 6,4 rostfrei	Washer 6.4 stainless	50.01.066V	3
54	Passscheibe 15x21x0,5	Washer 15x21x0.5	50.51.505	1

¹ Empfohlenes Ersatzteil / Recommended spare part

71.52.997

OPTION AUFWICKELVORRICHTUNG PR12 106-12

OPTION REWINDING UNIT PR12 106-12

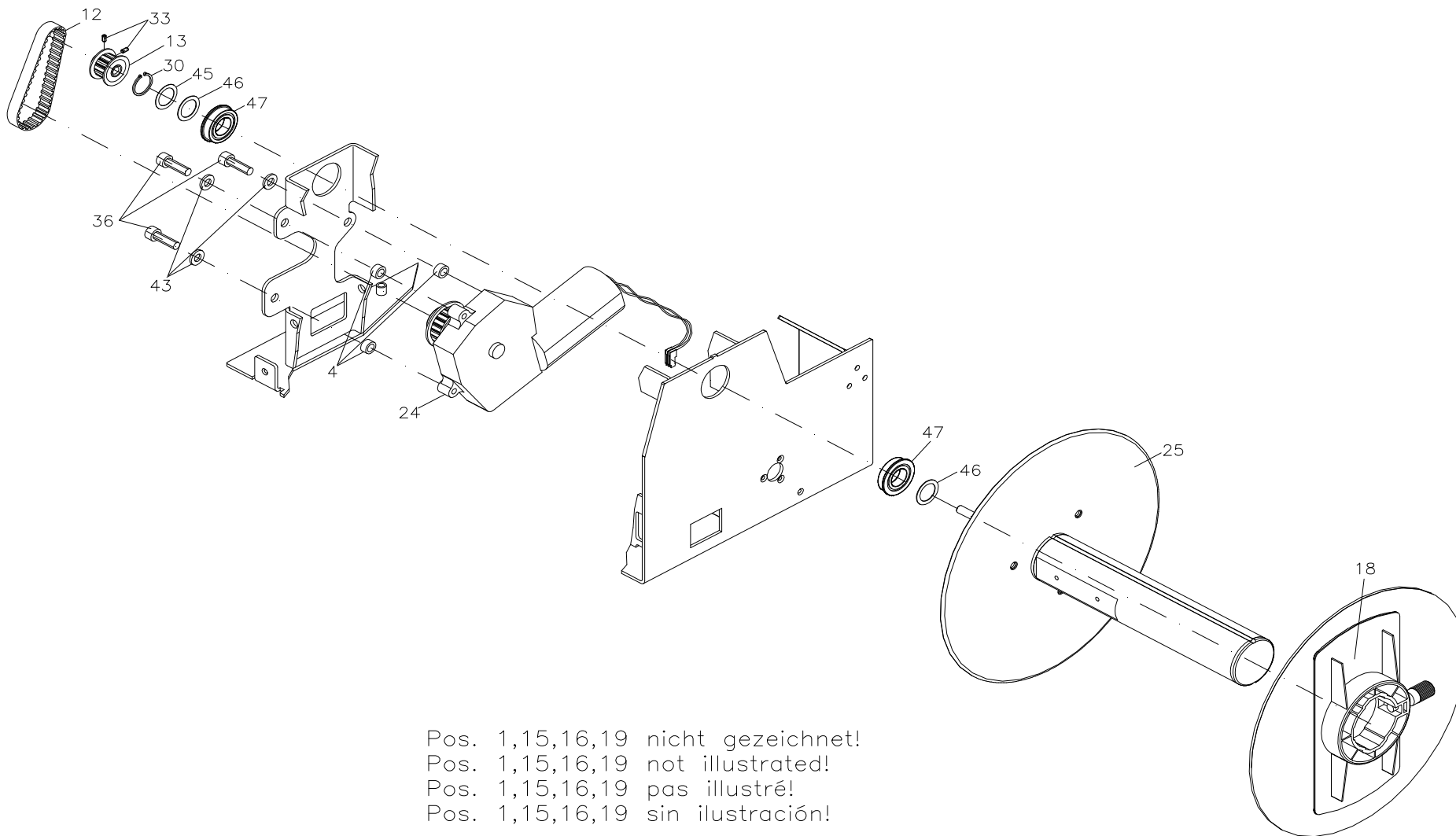
Pos Item	Bezeichnung	Description	Ident-Nr. Ident-No.	St. Qty
55 ¹	Rillenkugellager	Grooved ball bearing	57.01.030	2
56	Rillenkugellager	Grooved ball bearing	57.01.040	2

¹ Empfohlenes Ersatzteil / Recommended spare part

71.52.998

OPTION AUFWICKELVORRICHTUNG PR15 162-12

OPTION REWINDING UNIT PR15 162-12

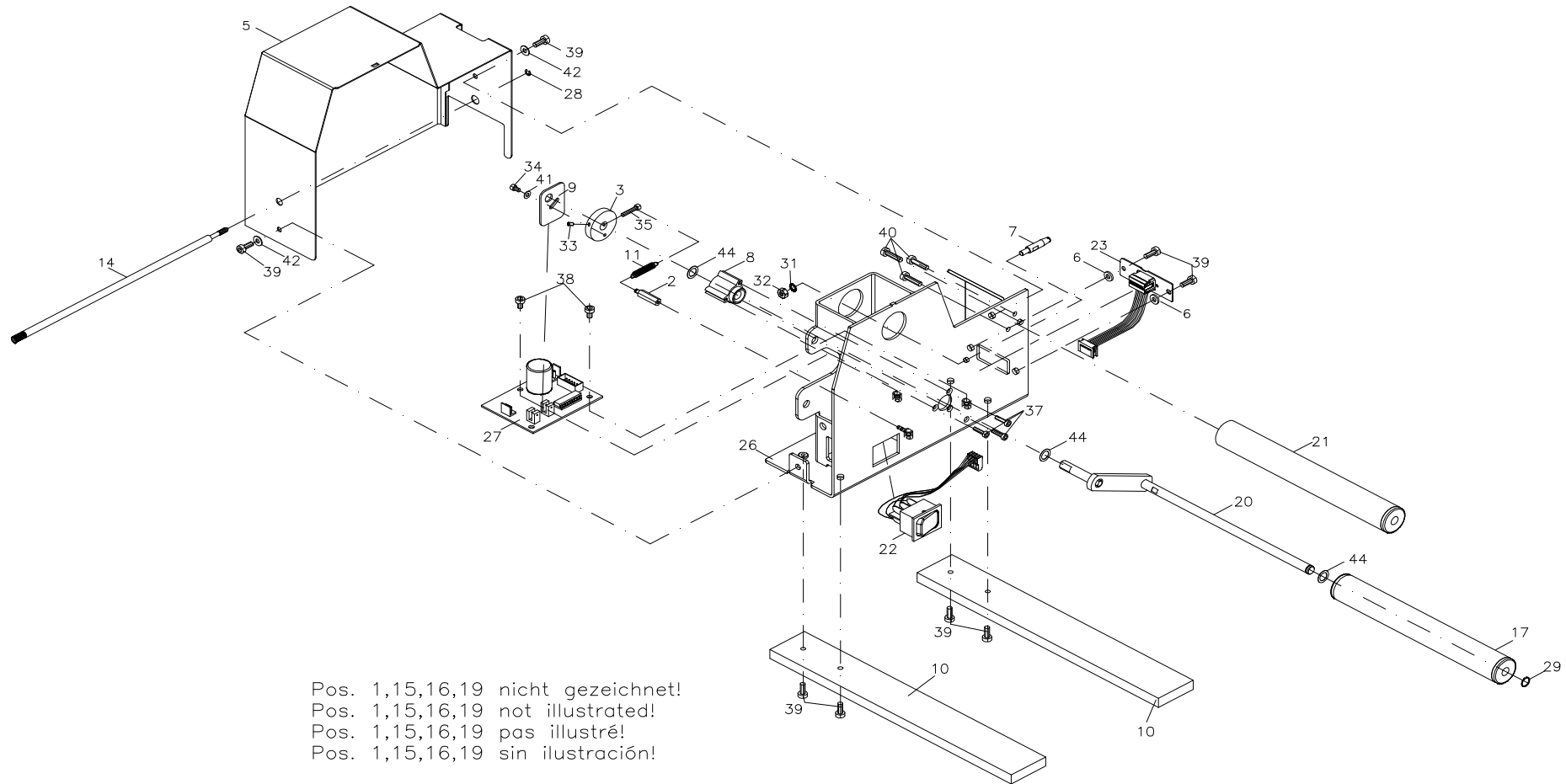


Pos. 1,15,16,19 nicht gezeichnet!
Pos. 1,15,16,19 not illustrated!
Pos. 1,15,16,19 pas illustré!
Pos. 1,15,16,19 sin ilustración!

71.52.998

OPTION AUFWICKELVORRICHTUNG PR15 162-12

OPTION REWINDING UNIT PR15 162-12



Pos. 1,15,16,19 nicht gezeichnet!
Pos. 1,15,16,19 not illustrated!
Pos. 1,15,16,19 pas illustré!
Pos. 1,15,16,19 sin ilustración!

71.52.998

OPTION AUFWICKELVORRICHTUNG PR15 162-12

OPTION REWINDING UNIT PR15 162-12

Pos Item	Bezeichnung	Description	Ident-Nr. Ident-No.	St. Qty
1	Spannwelle	Shaft axle	12.52.901	1
2	Federpfeiler	Spring pillar	37.52.9018	1
3	Lagerring	Bush bearing	37.52.9058	1
4	Distanzring	Spacer ring	37.52.9078	3
5	Deckel	Cover	37.52.910-3	1
6	Scheibe 4,3x9,0x1,4	Washer 4.3x9.0x1.4	37.52.9108	2
7	Zentrierstift	Centering pin	37.52.9128	1
8	Lagerbuchse	Bush bearing	37.52.9138	1
9	Lichtschrankenfahne	Photocell streamer	37.52.9148	1
10	Strebe	Strut	37.52.9218	2
11	Zugfeder	Tension spring	37.52.9468	1
12	Zahnriemen	Toothed belt	37.52.9520	1
13	Zahnriemenrad	Cogged belt drive	37.52.9598	1
14	Spannwelle	Shaft axle	37.52.9618	1
15	Spange	Clasp	37.52.9708	1
16	Federblech	Spring sheet	37.52.9878	1
17	Schaltrolle	Roller	37.52.9919	1
18	Etikettenführung, außen	Label guiding, outside	37.52.9948	1
19	Rollenring	Roller ring	37.52.9968	2
20	Spannhebel	Cocking lever	37.52.9969	1
21	Umlenkrolle kpl.	Return pulley cpl	37.52.9979	1
22	Wippschalter	Switch	37.52.9981	1
23	Anschlusskabel	Connecting cable	37.52.9982	1
24	Antriebsmotor kpl.	Driving motor cpl	37.52.9983	1
25	Auf-/Abwickelwelle kpl.	Rewinding/unwinding shaft cpl	37.52.9986	1
26	Chassis kpl.	Chassis cpl	37.52.9988	1
27	Leiterplatte kpl.	PCB cpl	37.52.9989	1

¹ Empfohlenes Ersatzteil / Recommended spare part

71.52.998

OPTION AUFWICKELVORRICHTUNG PR15 162-12

OPTION REWINDING UNIT PR15 162-12

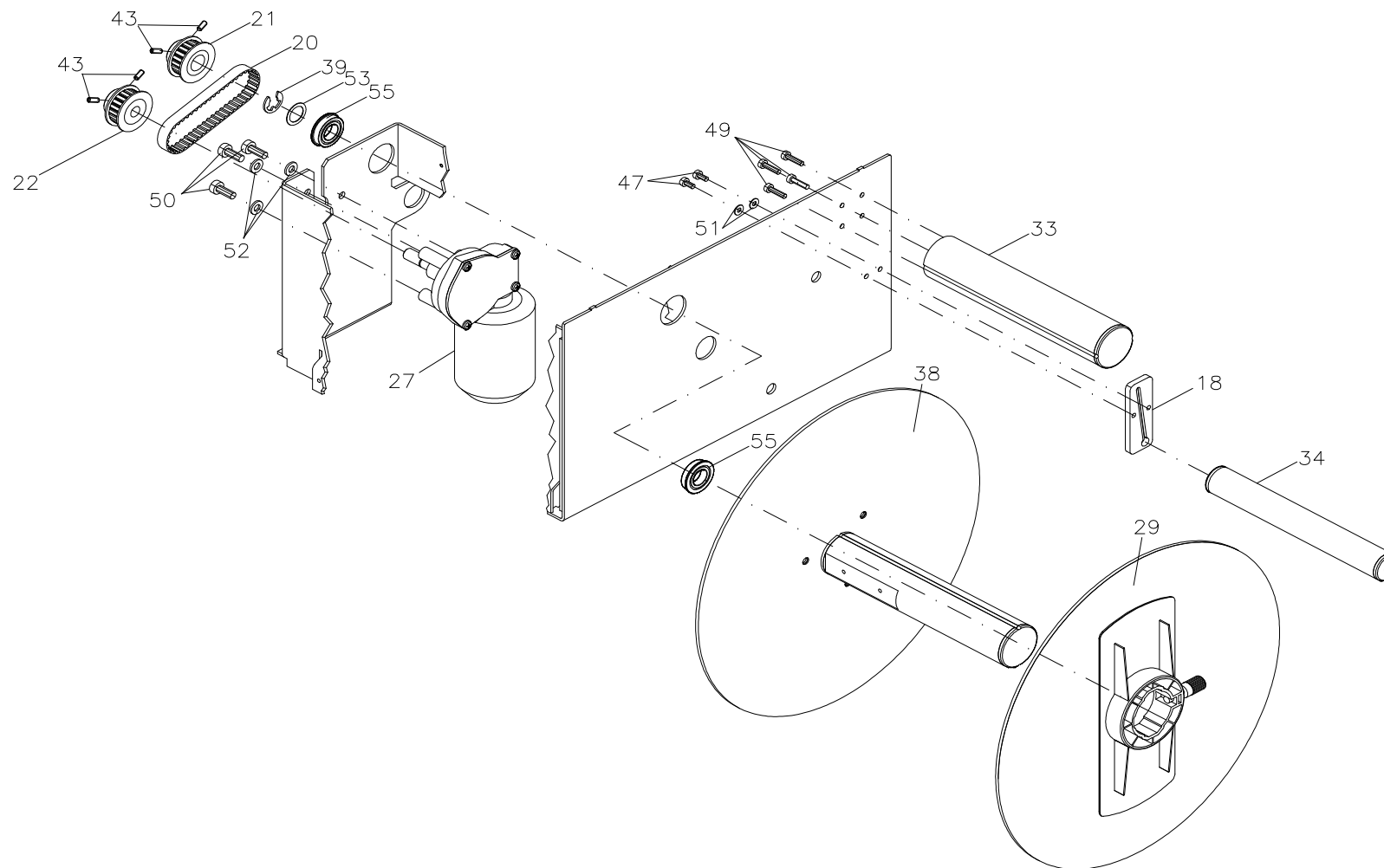
Pos Item	Bezeichnung	Description	Ident-Nr. Ident-No.	St. Qty
28	Wellensicherung 3,2	Shaft protection 3.2	40.01.003	1
29	Sicherungsring 8 mm	Protective ring 8 mm	40.02.008	1
30	Sicherungsring 15 mm	Protective ring 15 mm	40.02.015	1
31	Fächerscheibe M4	Fan shaped washer M4	41.02.002	1
32	ST 6KT-Mutter M4	Hexagon nut M4	47.05.001	1
33	Gewindestift M3x4	Screw bar M3x4	48.10.004	3
34	Inbus M3x5	Hexagon screw M3x5	48.16.305	1
35	Inbus M3x16	Hexagon screw M3x16	48.16.316	1
36	Inbus M6x20	Hexagon screw M6x20	48.16.620	3
37	Inbus M3x12	Hexagon screw M3x12	48.20.312	3
38	Inbus M4x6	Hexagon screw M4x6	48.20.406	4
39	Inbus M4x10	Hexagon screw M4x10	48.20.410	8
40	Inbus M4x16	Hexagon screw M4x16	48.20.416	3
41	U-Scheibe 3,2	Washer 3.2	50.01.057	3
42	U-Scheibe 4,3	Washer 4.3	50.01.065	2
43	U-Scheibe 6,4 rostfrei	Washer 6.4 stainless	50.01.066V	3
44	Passscheibe 8x14x0,2	Washer 8x14x0.2	50.50.802	3
45	Passscheibe 15x21x0,2	Washer 15x21x0.2	50.51.502	1
46	Passscheibe 15x21x0,5	Washer 15x21x0.5	50.51.505	2
47	Rillenkugellager	Grooved ball bearing	57.01.040	2

¹ Empfohlenes Ersatzteil / Recommended spare part

71.52.999

OPTION AUFWICKELVORRICHTUNG PR17 162-12

OPTION REWINDING UNIT PR17 162-12

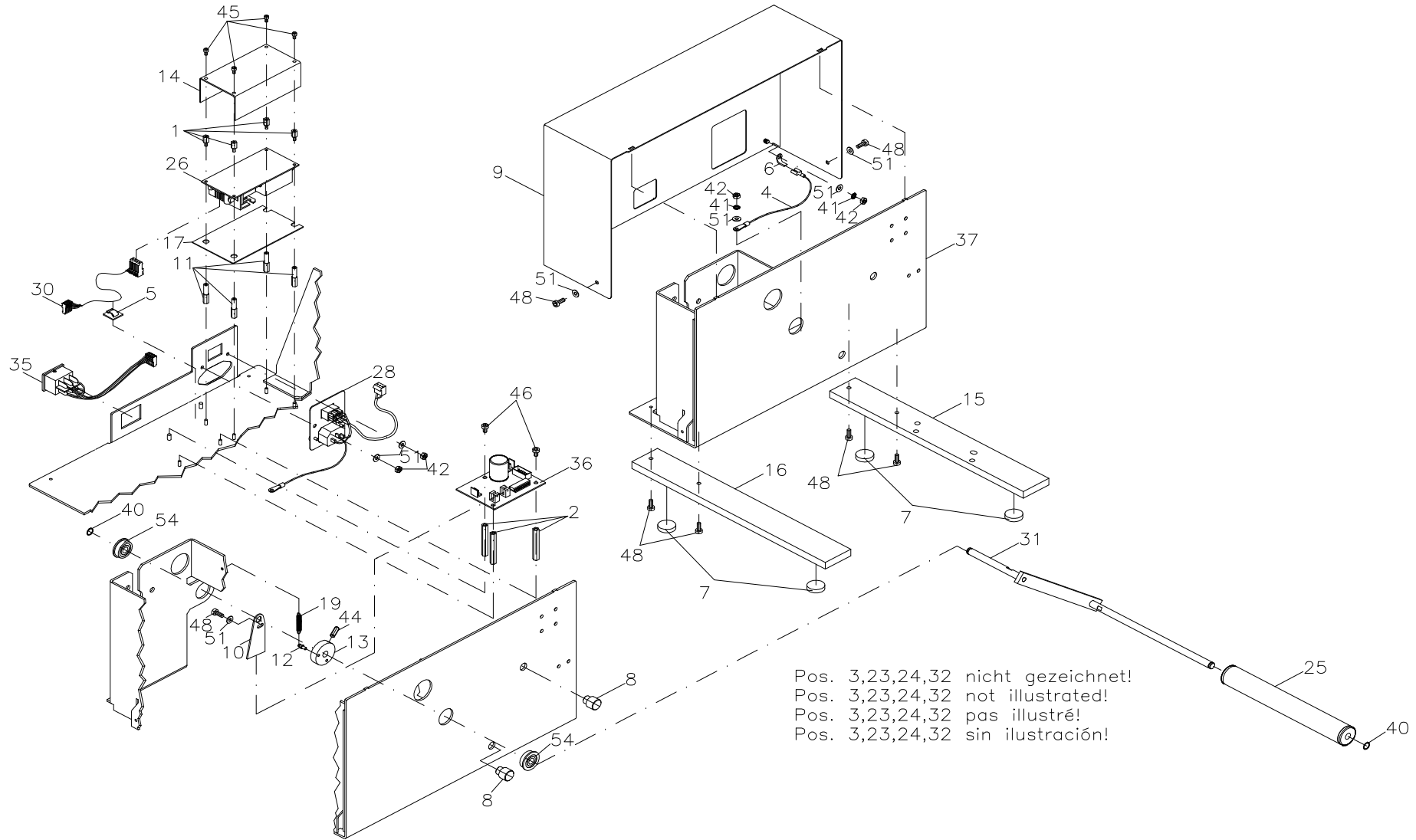


Pos. 3,23,24,32 nicht gezeichnet!
Pos. 3,23,24,32 not illustrated!
Pos. 3,23,24,32 pas illustré!
Pos. 3,23,24,32 sin ilustración!

71.52.999

OPTION AUFWICKELVORRICHTUNG PR17 162-12

OPTION REWINDING UNIT PR17 162-12



71.52.999

OPTION AUFWICKELVORRICHTUNG PR17 162-12

OPTION REWINDING UNIT PR17 162-12

Pos Item	Bezeichnung	Description	Ident-Nr. Ident-No.	St. Qty
1	Abstandsbolzen M3x 8	Distance bolt M3x 8	12.40.308	4
2	Abstandsbolzen M4x45	Distance bolt M4x45	12.40.445	3
3	Spannwelle	Shaft axle	12.52.901	1
4	Schutzleiter 5	Grounded conductor 5	28.30.085	1
5	Cord-Clip	Cord-Clip	35.01.010	1
6	Flachstecker	Push-on connector	37.52.9002	1
7 ¹	Elastikpuffer	Elastic bumper	37.52.9020	4
8	Anschlag	Limit stop	37.52.9032	2
9	Deckel	Cover	37.52.912-3	1
10	Lichtschrankenfahne	Photocell streamer	37.52.9150	1
11	Distanzbolzen	Distance bolt	37.52.9200	4
12	Federstift	Fixation dowel	37.52.9202	1
13	Lagerring	Bush bearing	37.52.9204	1
14	Abdeckung Netzteil	Cover power unit	37.52.9212	1
15	Bodenstrebe, hinten	Strut, behind	37.52.9220-1	1
16	Bodenstrebe, vorne	Strut, in front	37.52.9221	1
17	Isolierplatte	Thermal insulation board	37.52.9312	1
18	Zwischenstück	Intermediate	37.52.9330	1
19	Zugfeder	Tension spring	37.52.9468	1
20	Zahnriemen	Toothed belt	37.52.9530	1
21	Zahnriemenrad	Cogged belt drive	37.52.9560	1
22	Zahnriemenrad	Cogged belt drive	37.52.9565	1
23	Spange	Clasp	37.52.9708	1
24	Federblech	Spring sheet	37.52.9878	1
25	Schaltrolle	Roller	37.52.9919	1
26	Netzteil	Power unit	37.52.9941	1
27	Motor kpl.	Motor cpl	37.52.9942	1

¹ Empfohlenes Ersatzteil / Recommended spare part

71.52.999

OPTION AUFWICKELVORRICHTUNG PR17 162-12

OPTION REWINDING UNIT PR17 162-12

Pos Item	Bezeichnung	Description	Ident-Nr. Ident-No.	St. Qty
28	Gerätestecker	Printer plug	37.52.9943	1
29	Etikettenführung, außen	Label guiding, outside	37.52.9949	1
30	Anschlusskabel	Connecting cable	37.52.9950	1
31	Spannhebel	Cocking lever	37.52.9961	1
32	Rollenring	Roller ring	37.52.9968	2
33	Umlenkrolle	Return pulley	37.52.9971	1
34	Umlenkrolle klein	Return pulley small	37.52.9972	1
35	Wippschalter	Switch	37.52.9981	1
36	Leiterplatte kpl.	PCB cpl	37.52.9989	1
37	Chassis kpl.	Chassis cpl	37.52.9990	1
38	Auf-/Abwickelwelle kpl.	Rewinding/unwinding shaft cpl	37.52.9991	1
39	Wellensicherung 12	Shaft protection 12	40.01.012	1
40	Sicherungsring 8 mm	Protective ring 8 mm	40.02.008	2
41	Fächerscheibe M4	Fan shaped washer M4	41.02.002	2
42	ST 6KT-Mutter M4	Hexagon nut M4	47.05.001	4
43	Gewindestift M4x8	Screw bar M4x8	48.10.408	4
44	Gewindestift M5x14	Screw bar M5x14	48.10.514	1
45	Inbus M3x5	Hexagon screw M3x5	48.16.305	4
46	Inbus M4x6	Hexagon screw M4x6	48.20.406	4
47	Inbus M6x6	Hexagon screw M6x6	48.20.408	2
48	Inbus M4x10	Hexagon screw M4x10	48.20.410	7
49	Inbus M4x16	Hexagon screw M4x16	48.20.416	4
50	Inbus M6x16	Hexagon screw M6x16	48.20.616	3
51	U-Scheibe 4,3	Washer 4.3	50.01.065	9
52	U-Scheibe 6,4 rostfrei	Washer 6.4 stainless	50.01.066V	3
53	Passscheibe 15x21x0,5	Washer 15x21x0.5	50.51.505	1
54 ¹	Rillenkugellager	Grooved ball bearing	57.01.030	2

¹ Empfohlenes Ersatzteil / Recommended spare part

71.52.999

OPTION AUFWICKELVORRICHTUNG PR17 162-12

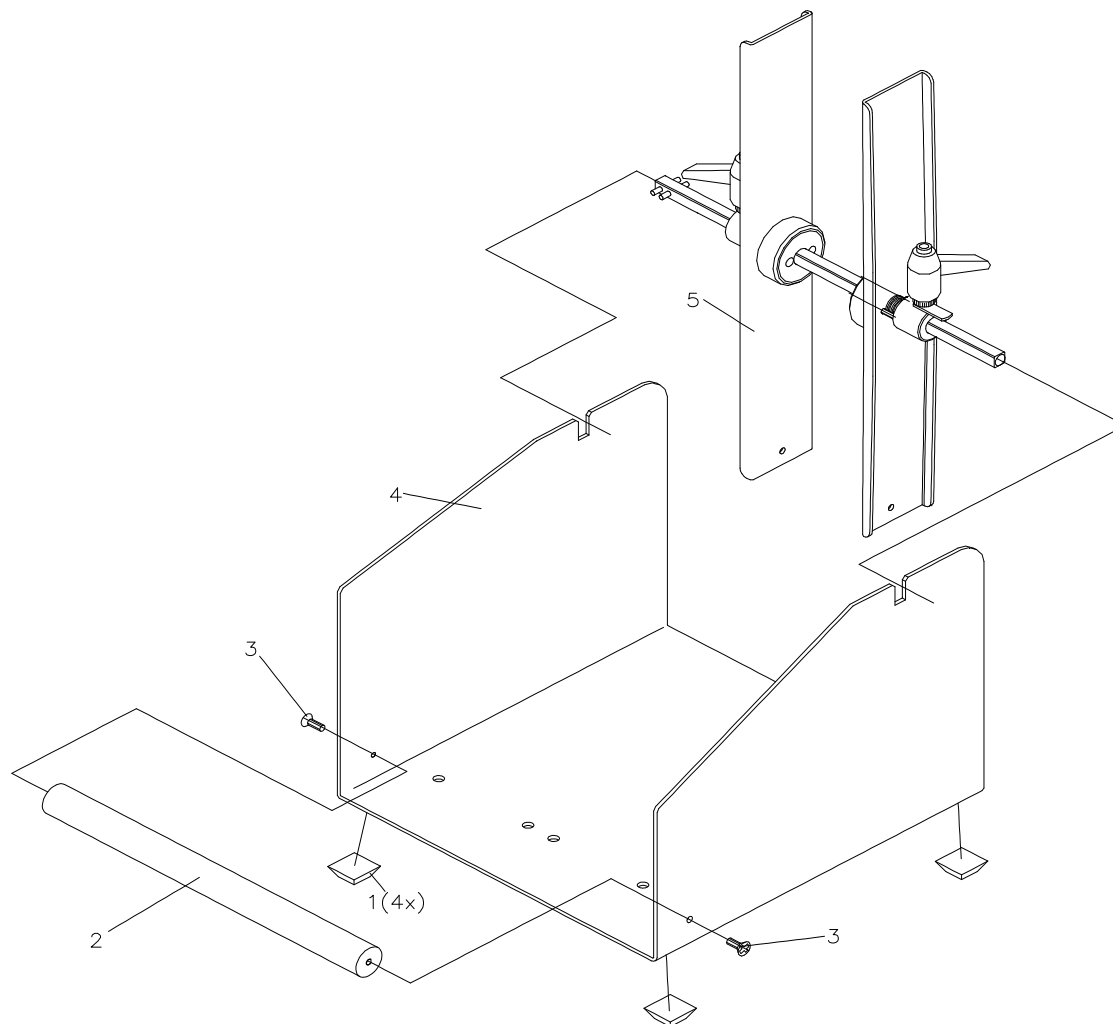
OPTION REWINDING UNIT PR17 162-12

Pos Item	Bezeichnung	Description	Ident-Nr. Ident-No.	St. Qty
55	Rillenkugellager	Grooved ball bearing	57.01.040	2

92.66.050A

OPTION ABWICKELVORRICHTUNG PA50A

OPTION UNWINDING UNIT PA50A



92.66.050A

OPTION ABWICKELVORRICHTUNG PA50A

OPTION UNWINDING UNIT PA50A

Pos Item	Bezeichnung	Description	Ident-Nr. Ident-No.	St. Qty
1 ¹	Elastikpuffer	Elastic bumper	16.01.011	4
2	Umlenkpfiler	Return pulley	46.92.010	1
3	X-SL SK M4 x 12	Screw M4 x 12	48.15.412	2
4	Abwickelvorrichtung	Unwinding unit	66.92.103	1
5	Rollenlagerwelle kpl. 40 mm	Roller bearing shaft cpl 40 mm	72.92.075	1

¹ Empfohlenes Ersatzteil / Recommended spare part